

jox

TIPI TENT

ITEM NUMBER: L-7002678-0000



SE NO DK FI

VARNING!

Brandfarlig i närheten av öppen eld. Ej lämplig för barn under 3 år på grund av små delar. Används endast under direkt uppsikt av en vuxen. Monteringen ska utföras av en vuxen. Spar emballaget för eventuell senare referens. Torka försiktigt med fuktig trasa.

ADVARSEL!

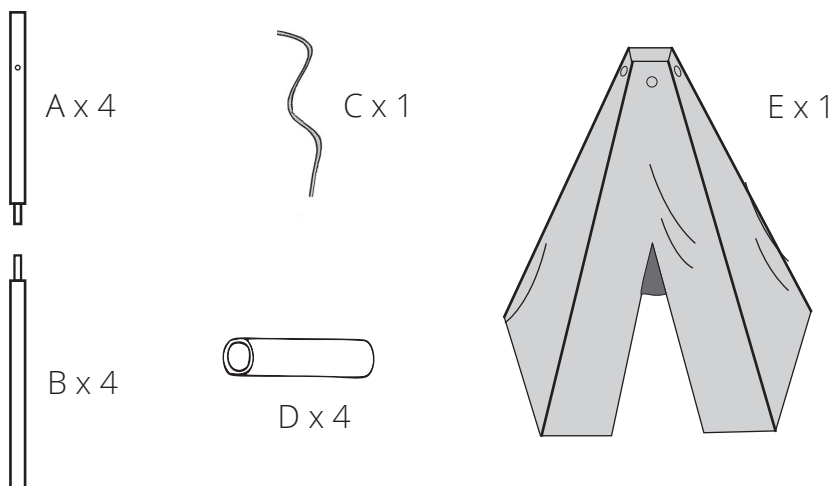
Skal ikke være nær åpen flamme. Uegnet for barn under 3 år på grunn av små deler. Skal brukes under direkte tilsyn av en voksen. Skal settes sammen av en voksen. Emballasjen bør oppbevares for eventuell senere henvendelse. Vaske forsiktig med en våt klut.

ADVARSEL!

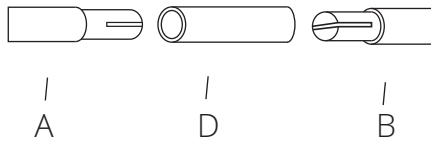
Brandfare i nærheden af åben ild. Ikke egnet for børn under 3 år pga. smådele. Skal anvendes under opsyn af voksne. Skal samled av en voksen. Emballagen bør opbevares for eventuel senere henvendelse. Tør forsigtigt med en fugtig klud.

VAROITUS!

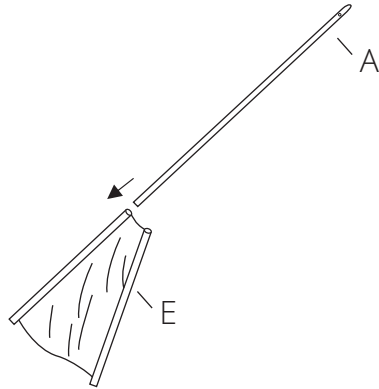
Älä käyttää avotulen läheisyydessä. Ei sovellu alle 3-vuotiaille lapsille. Sisältää pieniä osia. Käytettävä ainoastaan aikuisen valvonnassa. Aikuisen koottava. Säästä pakkaus mahd. myöhempää tarvetta varten. Kuivaa varovasti kostealla rätillä.



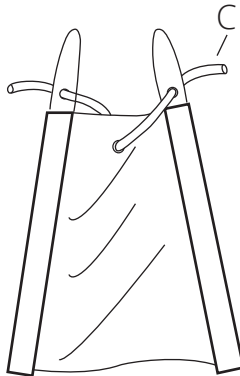
1.



2.



3.



SE: Sätt fast trästolparna och tältduken tillsammans med hjälp av snöret. Börja vid den främre trästolpen, trä snöret genom öglan i duken och sedan genom hålet i toppen av trästolpen, upprepa tills alla trästolpar är fäst vid duken. Avsluta med en stram knut.

NO: Fest trestolpene til teltduken med en snor. Begynn med den fremste trestolpen, tre snoren gjennom løkken i teltduken og deretter gjennom hullet i toppen av trestolpen, gjenta dette til alle trestolpene er festet til teltduken. Avslutt med en stram knute.

DK: Bind træpindene og teltdugen sammen med snoren. Begynd med den forreste træpind, træk snoren gennem teltdugens øje og derefter gennem hullet i træpindens top. Gentages til alle træpinde er monterede på teltdugen. Slut af med at binde en stram knude.

FI: Kiinnitä puupylväät ja telttakangas yhteen narun avulla. Aloita etummaisesta puupylvästä, pujottele naru kankaan vahvistettujen reikien läpi ja sen jälkeen puupylvään reiän läpi. Toista, kunnes kaikki puupylväät ovat kiinni kankaassa. Viimeistele tekemällä tiukka solmu.

jox

Designed in Sweden
Made in China for Scandinavian Kids Group
Box 29098, SE-100 52 Stockholm, Sweden
www.scandinaviankidsgroup.com