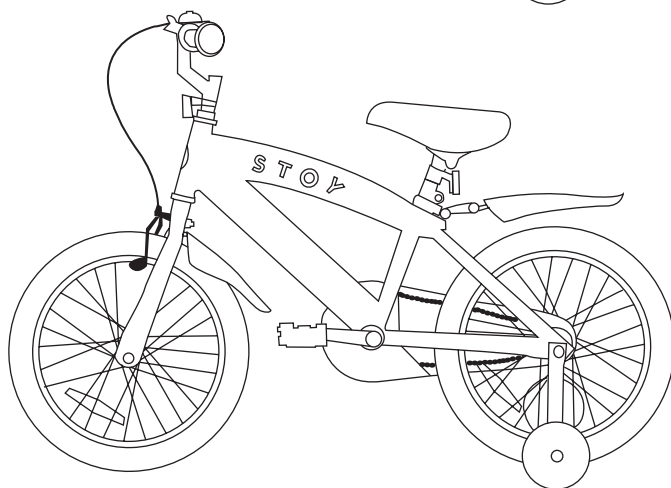
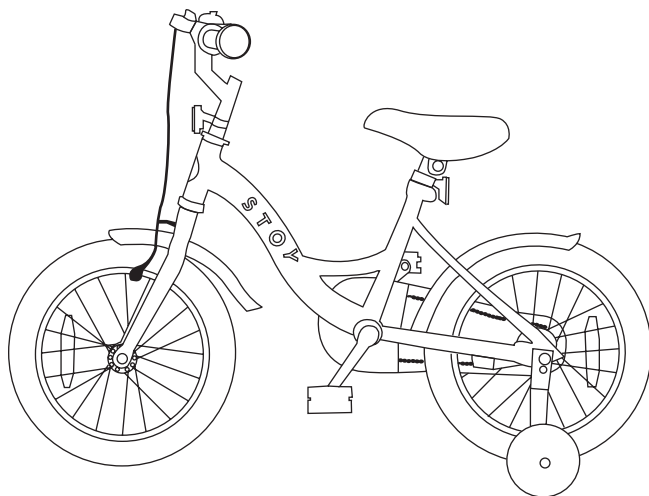




Bicycle 12",14" & 16"



ENG SE FI DK NO DE RU KR CN

Stoy is not just a great toy brand because the name is a clever anagram for the word toys. The Swedish toy brand is highly appreciated for their way of unifying subtle Scandinavian design with high quality in all their products. Stoy has a broad range of toys and offers everything from baby gyms and walkers to the softest of soft toys, the prettiest dolls and dollhouses, classic wooden toys, beautiful vintage balance bikes and cool cruiser bicycles. Explore a world of Stoy for great sustainable toys that your kids will love and designs so nice you'll treasure them as interior details.

Warnings

Warning. Not suitable for children under three years.

Warning. Protective equipment should be worn. Not to be used in traffic.

Warning. To be used under the direct supervision of an adult.

Caution! Adult assembly required.

Valuable tips

UNPACKING: Take the bike out of the box and examine the box carefully for any loose parts before disposing of it. Turn the bike up and down with the fork pointing forward. Carefully remove the packaging and parts connected to the frame and put them to one side. Be careful not to scratch the frame or cut the tyres when you remove the packaging materials.

SIZE: A bicycle should be chosen to suit the intended rider. When the rider straddled the bike with both feet on the ground, there should be a distance of at least 1" (2.54 cm) above the horizontal bar on the frame.

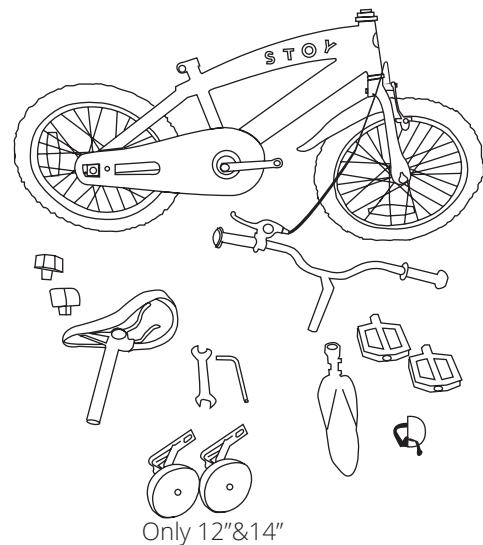
SADDLE ADJUSTMENT: The saddle is easily raised or lowered. Adjust the saddle so that the knee of the rider is slightly bent when the foot is in its lowest position of the pedal.

MAINTENANCE: Regularly check that nuts and screws are properly tightened. Clean and lubricate moving parts periodically and if necessary. Store the bike in a dry place to reduce the risk of possible rust attacks. Check the tire pressure at regular intervals and fill it with air if necessary.

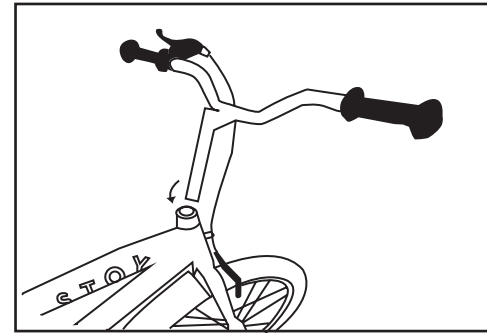
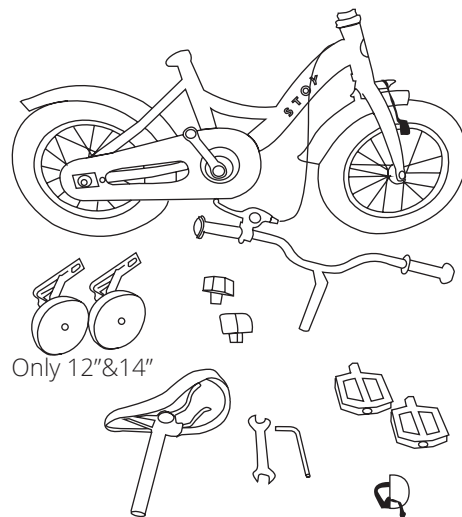
REMEMBER: Make a note of the serial number - it is located under the bottom bracket where the crank set is attached!

Assembling

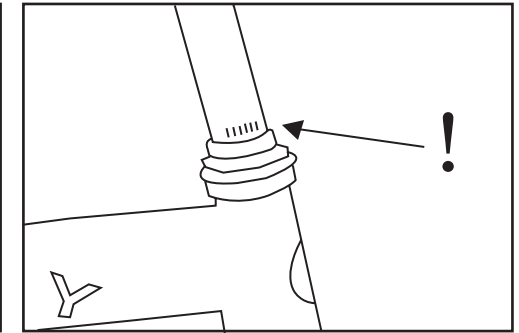
Cruiser frame



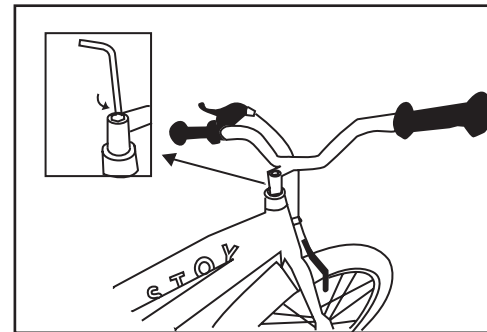
Classic frame



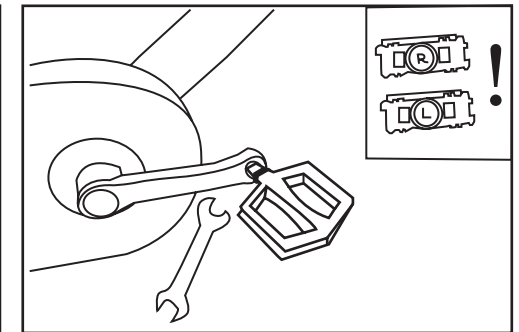
1. Insert the handlebar stem into the fork tube



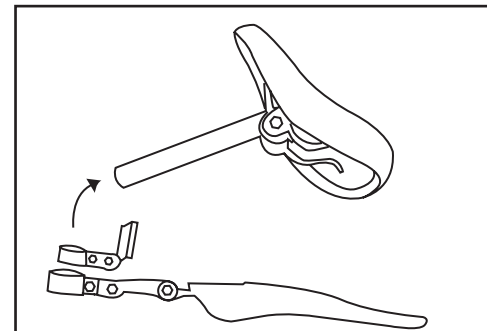
2. Caution! Please make sure to insert below safety line



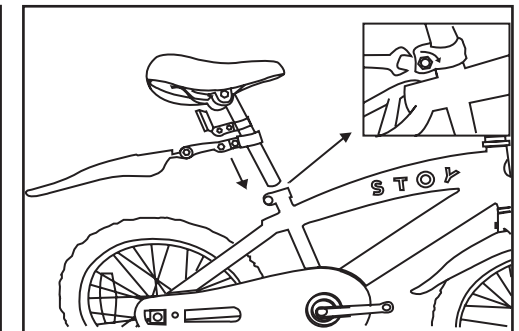
3. Use the hexican wrench to tighten the handlebar



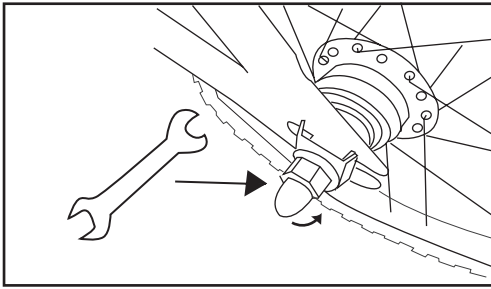
4. Put on peddles. Caution! Note that there is a left and right peddle. L= Left, R= Right. Use the wrench to tighten them.



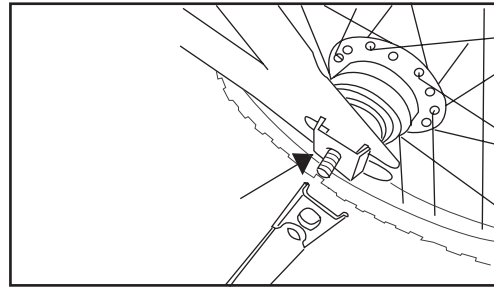
5. Place rear reflector and mudguard onto the seatpost. Note that only the cruiser frame has the mudguard.



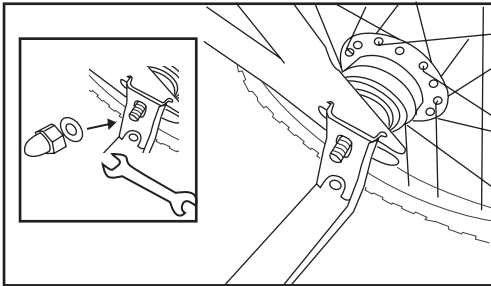
6. Insert the seat post onto the bike and then use wrench to tighten it. Make sure that the safety line is inside the frame



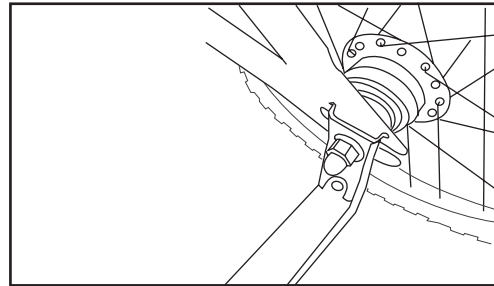
7. Put on training wheels, remove the washer and nuts with the wrench. Note that 16" bike do not come with training wheels. (Skip 7-10)



8. Be sure that this bracket is securely into the frame, then put on the training wheel.



9. Put on the washer and the nuts, use the wrench to tighten it.



10. Do the same steps (7-10) on the other side. Congratulations! You are finished.

Safety instructions

- Wear a helmet and appropriate clothing when you ride.
- Observe all traffic regulations, signals, stop signs, one-way streets, etc.
- Always use an adequate lighting system for night riding.
- Give pedestrians the right of way. Ride on sidewalks only when absolutely necessary and use special care.
- Be alert for cars pulling out into traffic. Keep sharp watch for sudden opening of car doors.
- Never hitch onto other vehicles.
- Do not stunt, ride or race in traffic.
- Never carry passengers. Never carry packages that obstruct vision or inhibit control of the bicycle.
- Inspect and test brakes frequently. Keep your bike perfectly tuned.
- Use appropriate hand signals for turning and stopping.
- Keep to the right of traffic and ride in a straight line. Always ride single file.
- Slow down at intersections and look both ways before crossing.
- Do not weave in and out of traffic or swerve from side to side.
- Check park rules before riding your bike on trails.
- Slow down when approaching hikers or equestrians.
- Do not ride a bicycle when it is raining or when the roads are wet!

NOTE: Please note that the retailer and manufacturer are not responsible for personal injury, damage or failures caused by improper assembly or poor maintenance after delivery.

Varningar

Varning: Olämplig för barn under tre år.

Varning: Skyddsutrustning bör användas. Får inte användas i gatutrafik.

Varning: Ska användas under direkt uppsikt av vuxen.

Varning! Måste monteras av en vuxen.

Värdefulla tips

UPPACKNING: Ta ut cykeln ur lådan och kontrollera att inga lösa delar finns kvar i förpackningen innan den kastas. Vänd cykeln upp och ner, med framgaffeln vänd framåt. Ta försiktigt bort allt förpackningsmaterial och tillhörande delar som sitter fästa vid ramen och lägg dem åt sidan. Var försiktig så att du inte repar lacken eller punkterar däck- en när du avlägsnar förpackningsmaterialet.

STORLEK: En cykel ska alltid väljas så att storleken passar användaren. När användaren står över cykeln med båda fötterna på marken bör det finnas åtminstone 2,5 cm luft mellan skrevet och cykelns ram.

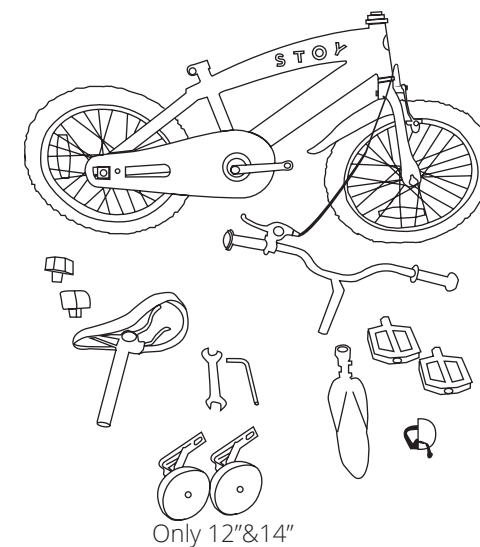
SADELINSTÄLLNING: Sadeln kan enkelt höjas eller sänkas. Justera höjden så att användarens knä är lätt böjt när foten befinner sig på pedalen i dess nedersta läge.

UNDERHÅLL: Kontrollera regelbundet att alla skruvar och muttrar är ordentligt åtdragna. Rengör och smörj alla rörliga delar då och då, när det behövs. Förvara cykeln torrt för att minska risken för rost. Kontrollera däcktrycket regelbundet och fyll på luft vid behov.

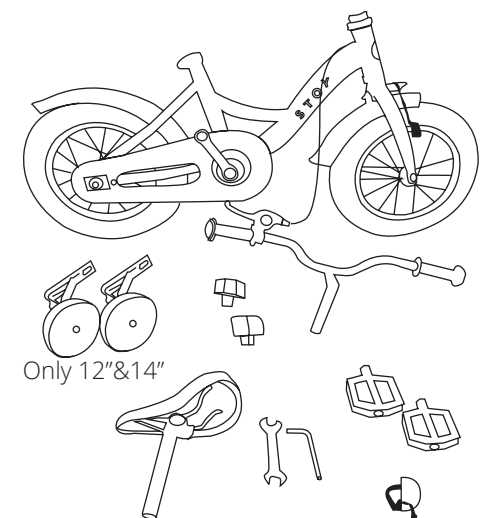
KOM IHÅG: Notera cykelns tillverkningsnummer – det finns på nedre röret, under pedalerens vevparti!

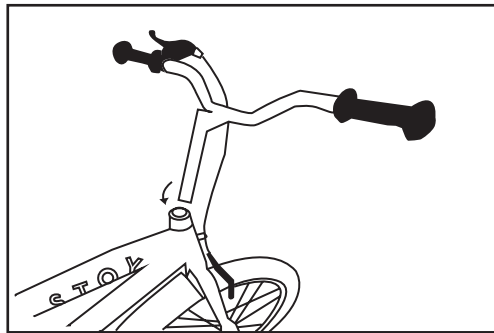
Montering

Cruiser frame

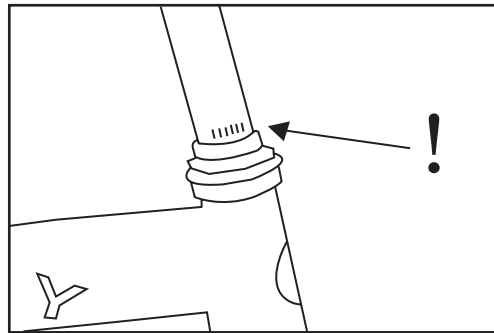


Classic frame

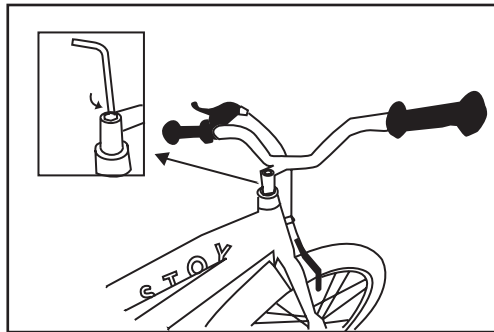




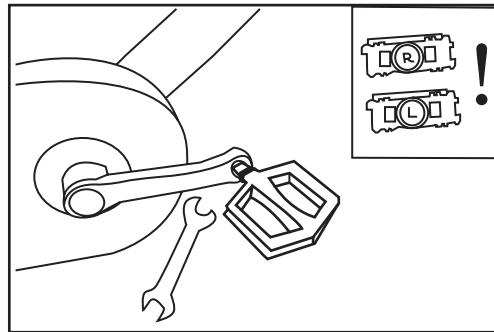
1. Sätt in styrstängens i gaffelröret.



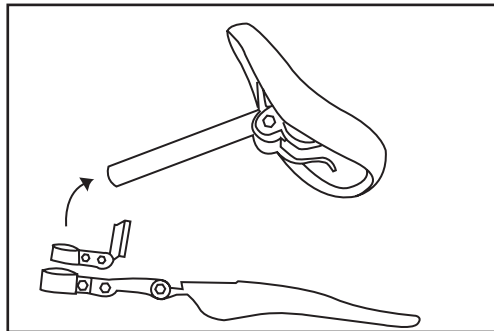
2. Varning! Kontrollera att stängens sticks in ända till under den markerade säkerhetsgränsen.



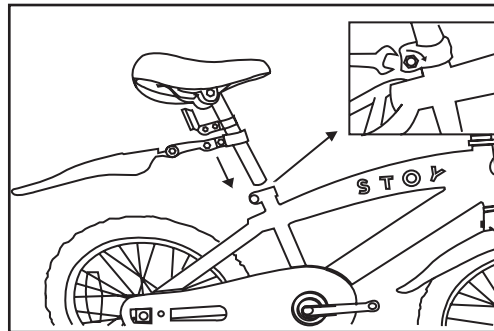
3. Använd sexkantsnyckeln för att spänna fast styret.



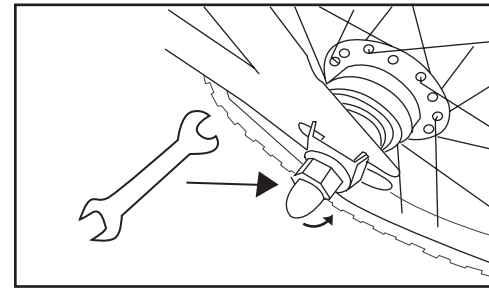
4. Sätt på pedalerna. Varning! Observera att det finns en vänsterpedal (märkt L) och en högerpedal (märkt R). Använd sexkantsnyckeln för att spänna fast dem.



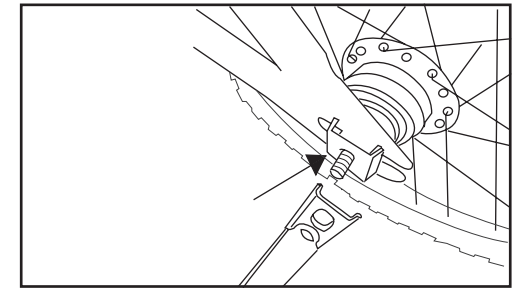
5. Montera bakreflexen och stänkskärmen på sadelröret. Observera att endast Cruiser-modellen har stänkskärm.



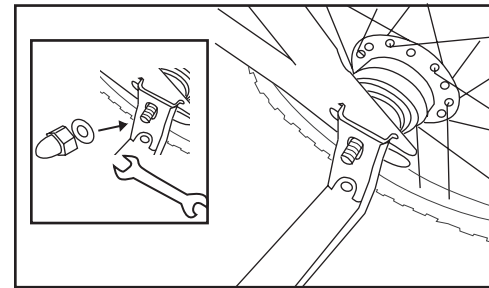
6. För in sadelstolpen i sadelröret och spänn fast den med sexkantsnyckeln. Kontrollera att säkerhetsmarkeringen är väl inne i röret.



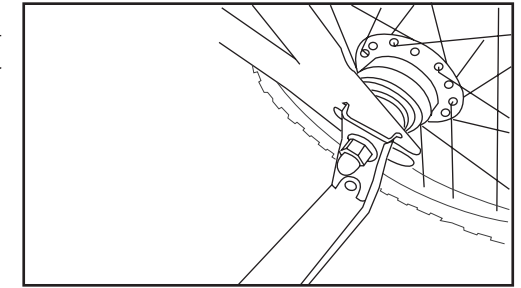
7. Montera stödhjulet på ena sidan, ta först bort brikan och muttrarna med skiftnyckeln. Notera, 16"-cykeln inte har några stödhjul, så hoppa i så fall över steg 7-10.



8. Försäkra dig om att stödhjulsfästet sitter stabilt monterat, sätt sedan på stödhjulet.



9. Sätt på bricka och muttrar, spänn sedan fast dem med skiftnyckeln.



10. Upprepa steg 7-10 på andra sidan. Grattis! Nu är du klar.

Säkerhetsinstruktioner

- Använd alltid hjälm och lämpliga kläder när du cyklar.
- Följ alltid alla trafikregler, trafikljus, stoppskyltar, enkelriktningar etc.
- Använd alltid belysning vid färd i mörker.
- Lämna företräde åt fotgängare. Cykla inte på gångbanor annat än i nödfall och då endast med största försiktighet.
- Se upp för bilar som svänger ut i trafiken, och för bildörrar som kan öppnas plötsligt.
- Häng aldrig fast vid andra fordon.
- Gör aldrig några tricks eller kör i kapp i trafiken.
- Ta aldrig med passagerare på cykeln. Ha aldrig paket eller annat på cykeln som kan hindra sikten eller försvåra körningen.
- Kontrollera och testa bromsarna regelbundet. Håll cykeln i gott skick.
- Räck ut handen när du ska svänga eller stanna.
- Håll till höger och cykla alltid rakt. Cykla inte i bredd.
- Sakta in vid korsningar och se åt båda hållen innan du korsar en väg.
- Kör inte slalom mellan bilar i trafiken, eller sväng fram och tillbaka.
- Kontrollera vilka regler som gäller vid cykling i parker och grönområden.
- Sakta ner när du möter fotgängare.
- Cykla inte när det regnar eller är blött väglag!

OBS: Säljaren och tillverkaren tar inget ansvar för skador på person eller egendom eller för fel som uppstår p.g.a. felaktig montering eller bristande underhåll efter det att cykeln levererats.

Varoitukset

Varoitus. Ei soveltu alle 3-vuotiaille lapsille.

Varoitus. Suojavarusteita on käytettävä. Ei saa käyttää liikenteessä.

Varoitus. Käytettävä aikuisen välittömässä valvonnassa.

Varoitus! Vaatii aikuisen kokoamaan tuotteen.

Tärkeitä vinkkejä

PAKKAUKSESTA POISTAMINEN: Ota polkupyörä pois laatikosta ja tarkista, että laatikkoon ei ole jäänyt irrallisia osia ennen sen hävittämistä.

Käännä polkupyörä ylös ja alas haarukan osoittaessa eteenpäin. Irrota varovasti pakkausmateriaalit sekä runkoon kiinnitetyt osat ja laita ne sivuun. Varo naarmuttamasta runkoa tai puhkaisemasta renkaita, kun poistat pakkausmateriaaleja.

KOKO: Polkupyörä tulee valita käyttäjälle sopivaksi. Kun pyöräilijä laittaa molemmat jalat maahan, vaakasuoran tangon yläpuolelle on jätävä vähintään 2,54 cm (1") väliä.

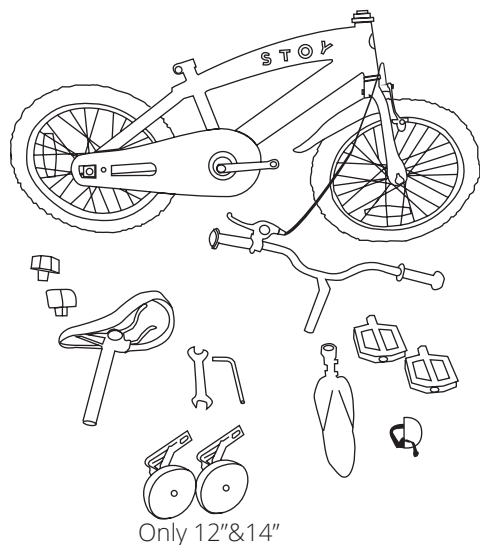
SATULAN SÄÄTÄMINEN: Satulaa on helppo nostaa ja laskea. Säädä satulaa niin, että pyöräilijän polvi on hieman koukussa, kun jalka on polkimien alimmassa asennossa.

HUOLTO: Tarkista säännöllisesti, että ruuvit ja mutterit ovat kiristettyinä. Puhdista ja voitele liikkuvat osat säännöllisesti ja aina tarvittaessa. Säilytä pyörä kuivassa paikassa, jolloin vähennät ruostumisriskiä. Tarkista rengaspaine säännöllisin väliajoin ja pumpppaa ilmaa tarvittaessa.

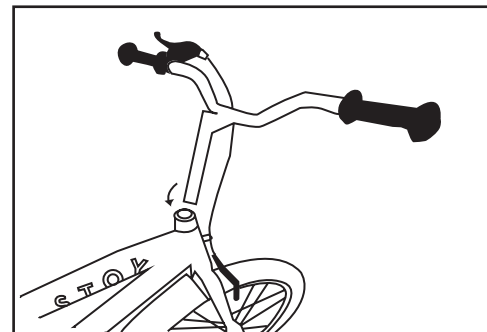
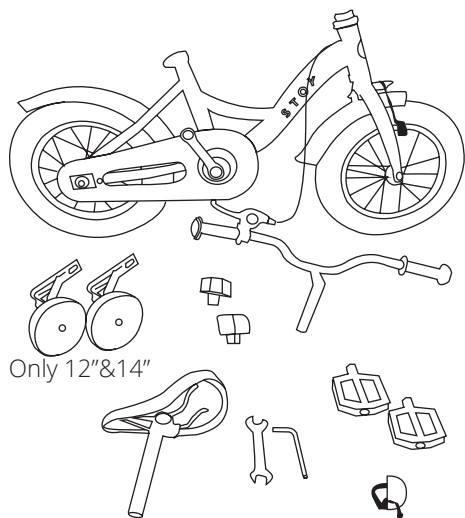
MUISTA: Merkitse sarjanumero muistiin - se sijaitsee alakiinnikkeen alla, johon kampisarja on kiinnitetty!

Asennus

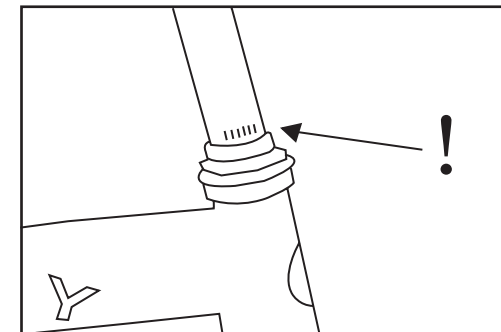
Cruiser frame



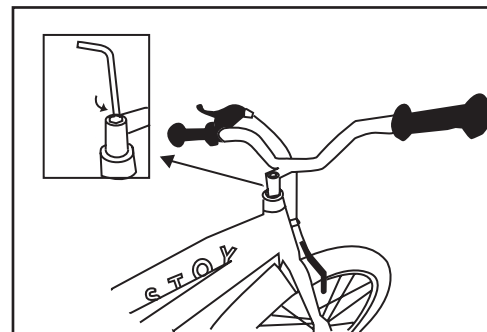
Classic frame



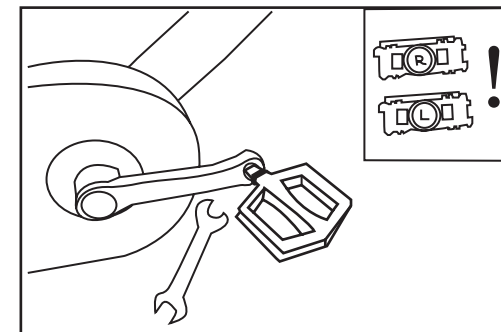
1. Aseta ohjaustangon varsi etuhaarukan putkeen



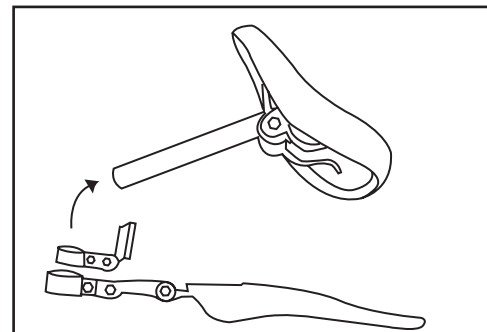
2. Varoitus! Varmista, että asetat sen turvaviivan alle



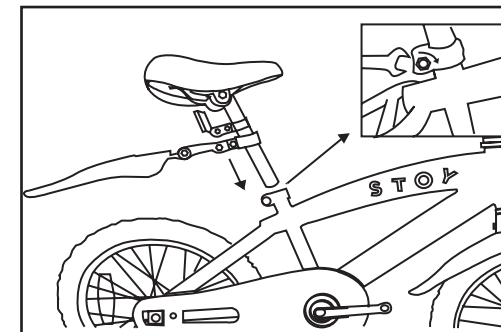
3. Kiristä ohjaustanko kuusiokoloavaimella



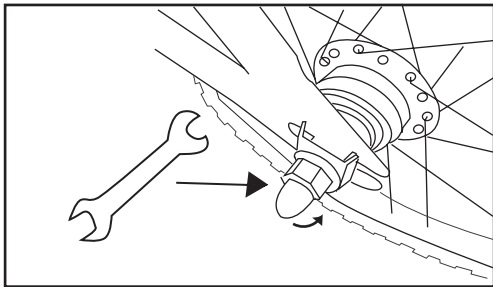
4. Laita polkimet. Varoitus! Huomaa, että pyörässä on erilliset vasen ja oikea poljin. L = vasen, R = oikea. Kiristä ne jakoavaimella.



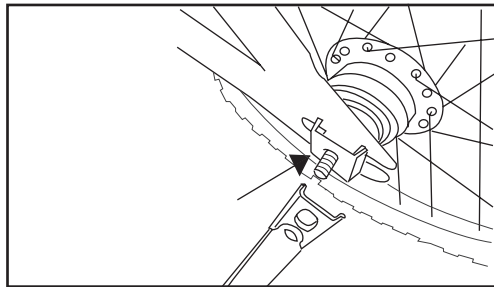
5. Aseta takaheijastin ja lokasuoja istuintankoon. Huomaa, että vain cruiser-pyörän rungossa on lokasuoja.



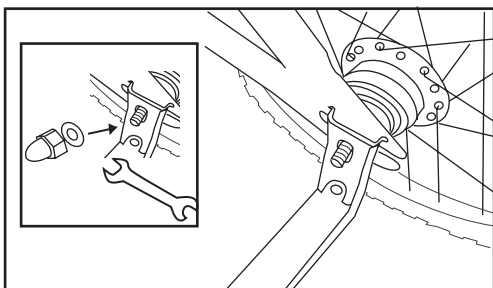
6. Asta satulalopppa pyörään ja kiristä jakoavaimella. Varmista, että turvaviiva on rungon sisällä



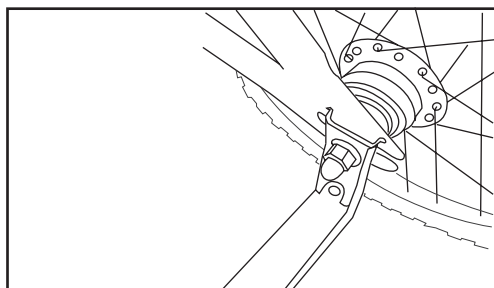
7. Laita apupyörät sekä irrota aluslevyt ja mutterit jokoavaimella. Huomaa, että 16" pyörän mukana ei tule apupyöriä (ohita kohdat 7-10)



8. Varmista, että tämä kiinnike on kiinnitetty turvallisesti runkoon ja aseta sitten apupyörät.



9. Laita aluslevy ja mutteri paikalleen ja kiristä jokoavaimella.



10. Toista samat vaiheet (7-10) toiselle puolelle. Onnittelut! Olet valmis.

Turvallisuusohjeet

- Käytä pyöräillessä kypärää ja asianmukaista vaatetusta.
- Noudata kaikkia liikennesääntöjä, merkkejä, stop-merkkejä, yksisuuntaisia katuja jne.
- Käytä aina riittävää valaistusta ajaessasi pimeällä tai hämärässä.
- Anna jalankulkijoille tietä. Aja jalkakäytävillä vain kun se on ehdottomasti tarpeen ja käytä erityistä varovaisuutta.
- Varo liikenteeseen kääntyviä ja liittyviä autoja. Varo yllättäen avautuvia auton ovia.
- Älä koskaan pidä kiinni muista ajoneuvoista. Älä temppuile, aja tai kilpaile liikenteessä.
- Älä koskaan kuljeta matkustajia. Älä koskaan kuljeta paketteja, jotka rajoittavat näkökenttää tai estävät pyörän ohjaamista.
- Tarkista ja testaa jarrut säännöllisesti. Pidä pyöräsi täydellisesti säädettyinä.
- Käytä asianmukaisia käsisignaaleja kääntyessäsi ja pysähtyessäsi.
- Pyöräile oikeassa reunassa ja pidä suora ajolinja. Pyöräile aina jonossa.
- Hidasta risteyksissä ja katso molempiin suuntiin ennen ylittämistä.
- Älä pujottele liikenteessä tai kiemurtele puolelta toiselle.
- Tarkista puiston säännöt, ennen kuin pyöräilet puistoreiteillä ja poluilla.
- Hidasta lähestyessäsi retkeilijöitä tai ratsastajia.
- Älä aja pyörällä sateella tai kun tiet ovat märkiä!

HUOM: Huomaa, että jälleenmyyjä ja valmistaja eivät ole vastuussa henkilövahingoista, vioista tai vahingoista, jotka johtuvat virheellisestä kokoonpanosta tai huonosta ylläpidosta toimituksen jälkeen.

Advarsler

Advarsel. Ikke egnet til børn under 3 år.

Advarsel. Der bør bæres beskyttelsesudstyr. Må ikke anvendes i trafikken.

Advarsel. Skal bruges under direkte opsyn af en voksen.

Advarsel! Skal samles af en voksen.

Værdifulde tips

UDPAKNING: Tag cyklen ud af kassen, og undersøg kassen omhyggeligt for eventuelle løse dele inden bortskaffelse. Vend cyklen op og ned, mens gafflen peger fremad. Fjern forsigtigt emballagen og løsdele forbundet til stellet, og læg dem til side. Pas på ikke at ride stellet eller skære dækkene op, når du fjerner emballagen.

STØRRELSE: En cykel skal vælges, så den passer til den pågældende cyklist. Når cyklisten skræver hen over cyklen med begge fødder på jorden, bør der være en afstand på mindst 1" (2,54 cm) over den vandrette stang på stellet.

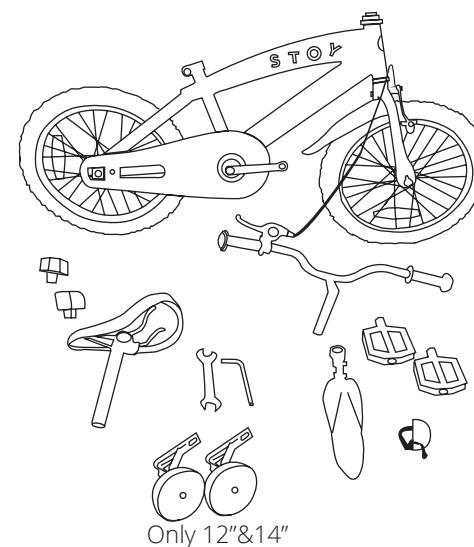
SADEL-INDSTILLING: Sadlen hæves eller sænkes nemt. Justér sadlen så, at rytterens knæ er let bøjet, når foden hviler på pedalens laveste punkt.

VEDLIGEHOLDELSE: Kontrollér regelmæssigt, at skruer og møtrikker er spændt godt. Rengør og smør bevægelige dele regelmæssigt og efter behov. Opbevar cyklen på et tørt sted for at reducere risikoen for mulige rustangreb. Kontrollér dæktrykket med jævne mellemrum og fyld det med luft, hvis det er nødvendigt.

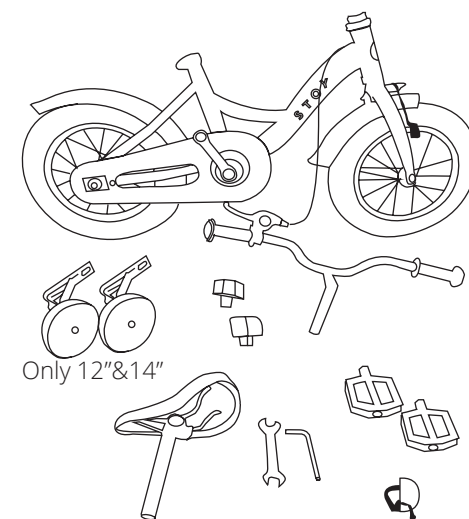
HUSK: Notér serienummeret - det er placeret under krankboksen, hvor kranksættet er fastgjort!

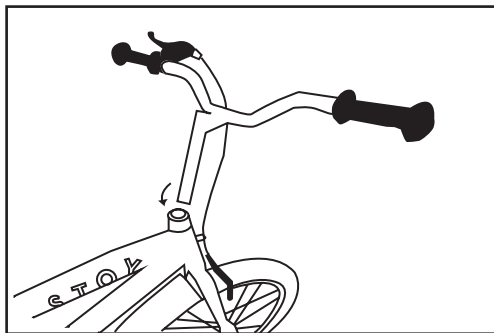
SAMLING

Cruiser frame

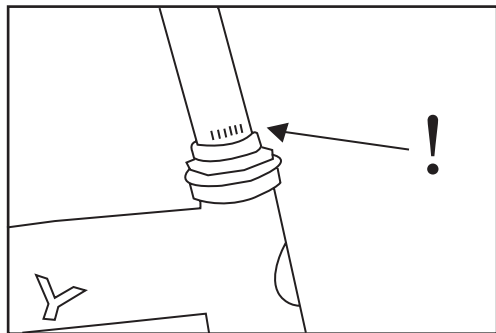


Classic frame

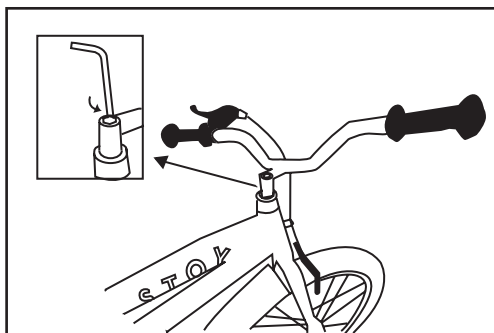




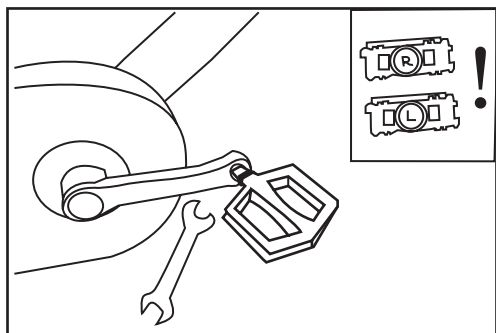
1. Sæt frempinden ind i gaffelrøret



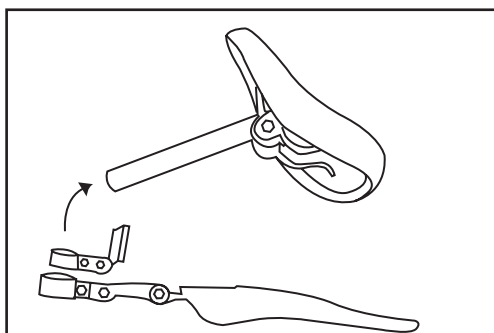
2. . Advarsel! Sørg for at indsætte sikkerhedslinen nedenfor.



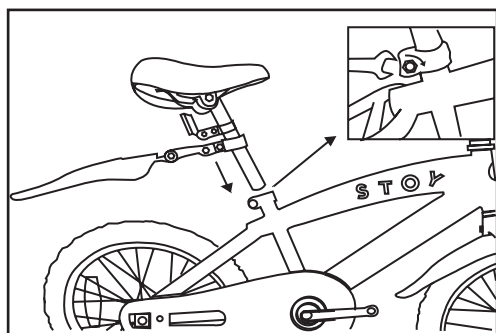
3. Brug heksagon-skruenøglen til at stramme styret



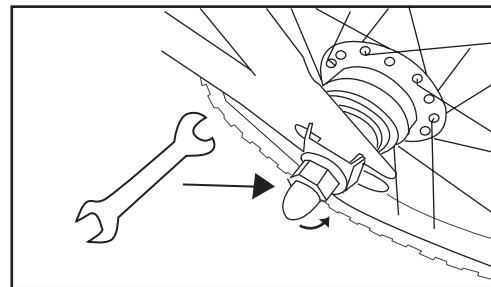
4. Sæt pedaler på. Advarsel! Bemærk, at der er en venstre og højre pedal. L = Venstre, R = Højre. Brug skruenøglen til at stramme dem.



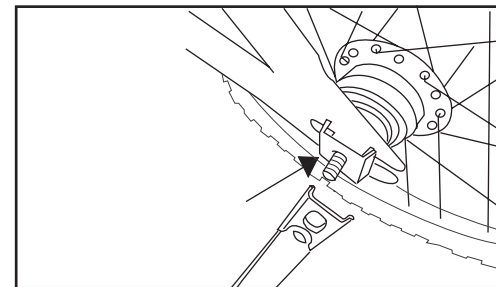
5. Placer bagside-refleks og stænkskærm på sadelpinden. Bemærk, at kun bagstellet har stænkskærm.



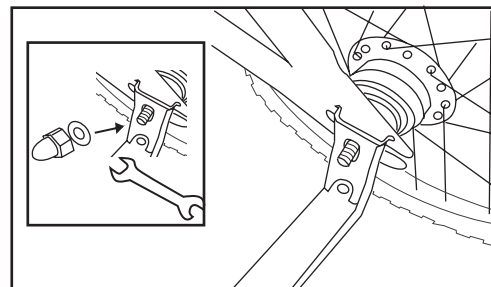
6. Sæt sadelpinden på cyklen, og brug derefter skruenøgle til at stramme den. Sørg for, at sikkerhedslinen er inde i stellet



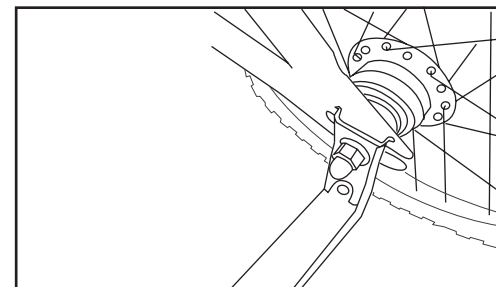
7. Sæt støttehjul på, fjern skiven og møtrikker med skruenøglen. Bemærk, at en 16" cykel ikke har medfølgende støttehjul (spring 7-10)



8. Tjek, at beslaget sidder sikkert på stellet, og sæt derefter støttehjul på.



9. Sæt skiven og møtrikkerne på, brug skruenøglen til at stramme den.



10. Gentag de samme punkter (7-10) på den anden side. Tillykke! Du er færdig.

Sikkerhedsinstruktioner

- Brug en hjelm og passende tøj, når du cykler.
- Overhold alle færdselsregler, signaler, stopskilte, ensrettede gader etc.
- Brug altid et passende lygtesystem til cykling om aftenen
- Giv fodgængere plads. Kør kun på fortove, hvis det er absolut nødvendigt, og vær særligt forsigtig. Vær opmærksom på biler, der trækker ud i trafikken. Hold skarpt øje med bildøre, der pludselig åbnes. Sæt den aldrig fast på andre køretøjer.
- Lav ikke stunts, cykel- eller væddeløb i trafikken.
- Kør aldrig med flere personer på. Medbring aldrig pakker, der hindrer udsynet eller hæmmer kontrollen over cyklen.
- Undersøg og test bremserne ofte. Sørg for, at din cykel er justeret rigtigt.
- Brug passende håndsignaler til drejning og stop.
- Hold til højre i trafikken og kør i en lige linje. Kør aldrig to cyklister ved siden af hinanden
- Sæt farten ned i kryds, og se begge veje før du cykler.
- Flet ikke ind og ud af trafikken eller sving fra side til side.
- Kontroller parkregler, før du cykler på stier.
- Sæt farten ned, når du nærmer vandrere eller ryttere.
- Kør ikke på cykel, når det regner, eller når vejene er våde!

BEMÆRK: Bemærk venligst, at forhandleren og producenten ikke er ansvarlige for personskade, beskadigelse eller fejl forårsaget af uhensigtsmæssig samling eller dårlig vedligeholdelse efter levering.

Advarsler

Advarsel. Ikke egnet for barn under tre år.

Advarsel. Beskyttelsesutstyr bør brukes. Skal ikke brukes i trafikken.

Advarsel. Skal brukes under tilsyn av en voksen.

Advarsel! Krever montering av voksen.

Gode tips

UTPAKKING: Ta sykkelen ut av esken og sjekk nøye om det er løse deler i esken før du kaster den. Snu sykkelen på hodet og la gaffelen peke fremover. Fjern forsiktig det som er i pakken og deler som er koblet til rammen og legg dem på en side. Vær forsiktig så du ikke lager skramme på rammen eller kutter hjulene når du fjerner emballasjen.

STØRRELSE: En sykkel bør passe til syklisten. Når syklisten sitter på sykkel med begge beina på bakken, så bør det være en avstand på minst 2,5 cm (1") over den horisontale linjen på rammen.

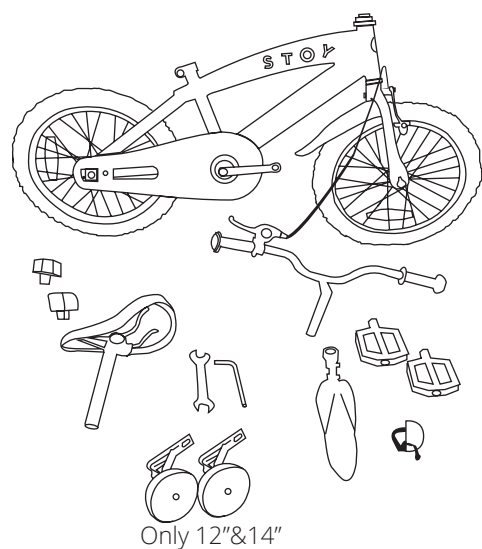
JUSTERING AV SETET: Det er enkelt å heve eller senke setet. Tilpass setet slik at syklistens kne er forsiktig bøyd når foten er på den laveste posisjonen på pedalen.

VEDLIKEHOLD: Sjekk regelmessig at muttere og skruer er skikkelig festet. Rengjør og smør bevegelige deler regelmessig og dersom nødvendig. Sykkelen må lagres på et tørt sted for å redusere risikoen for rust. Sjekk trykket i dekket regelmessig og fyll det med luft dersom det er nødvendig.

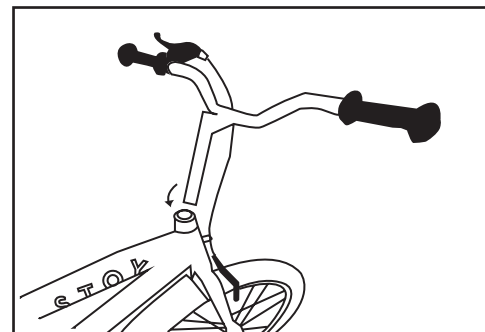
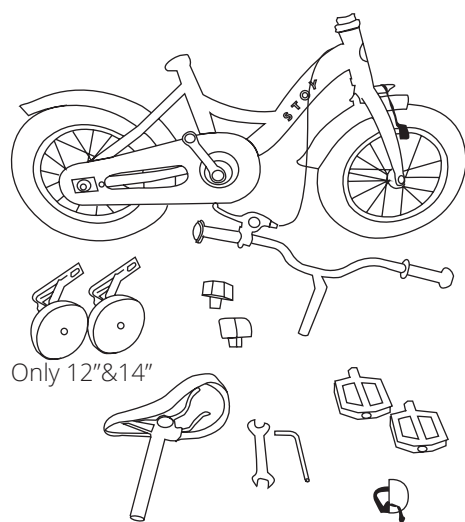
HUSK: Merk deg serienummeret som står på sykkelens underside der kranken er festet!

Montering

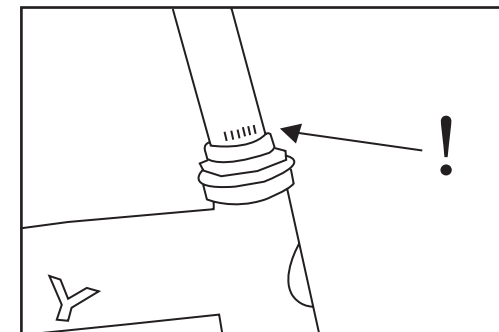
Cruiser frame



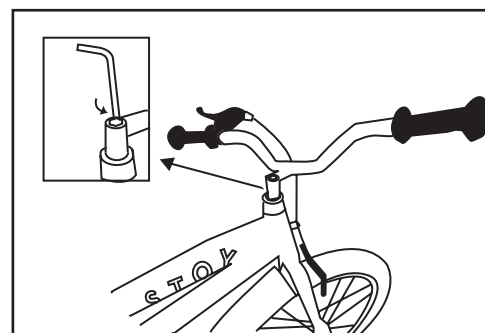
Classic frame



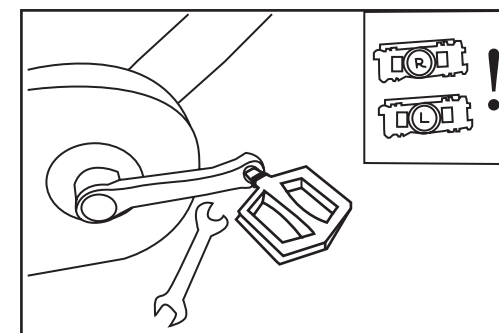
1. Sett rammen på styret i gaffelrøret



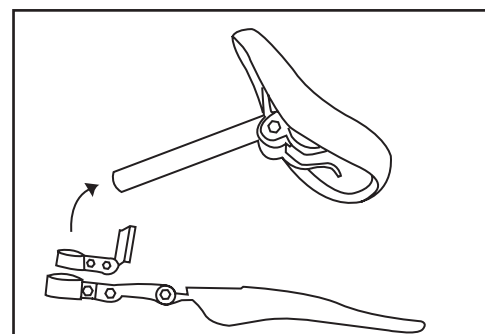
2. Advarsel! Vennligst sørg for å sette den inn under sikkerhetslinjen



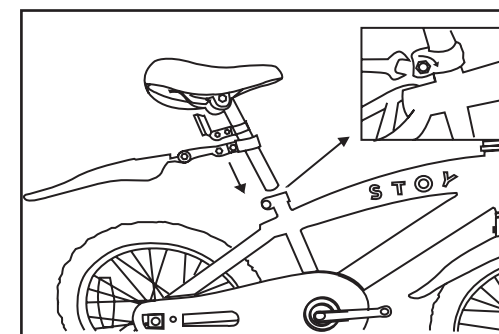
3. Bruk sekskantskifteneøkkelen for å stramme styret.



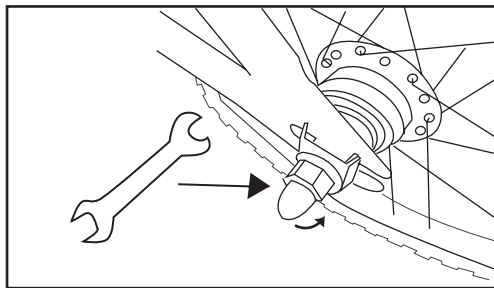
4. Sett på pedalaene. Advarsel! Merk at det finnes en egen venstre og høyre pedal. L = Venstre, R = Høyre. Bruk skifteneøkkelen for å stramme dem.



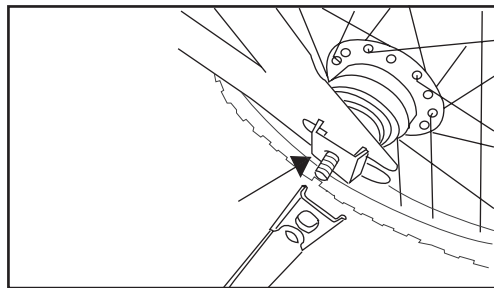
5. Plasser den bakre refleksen og skvett skjermen på setepinnen. Merk at kun kryssrammen har en skvett skjerm.



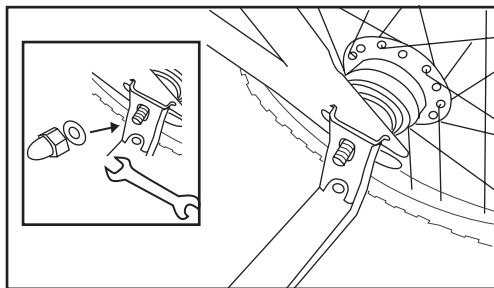
6. Sett setepinnen på sykkel og bruk skifteneøkkelen for å stramme det til. Sørg for at sikkerhetslinjen er på innsiden av rammen



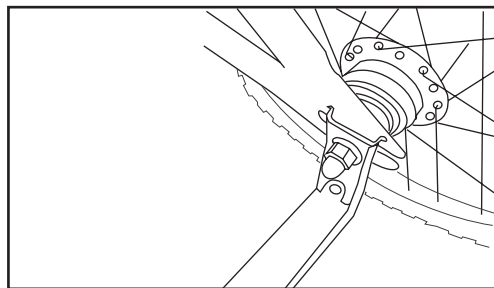
7. Sett på støttehjulene, fjern skiven og mutterne med skiftenøkkelen. Merk at sykkelen på 16" ikke kommer med støttehjul (hopp over 7-10)



8. Sørg for at brakettene er sikret inne i rammen og sett deretter på støttehjulene



9. Sett på skiven og mutterne, bruk skiftenøkkelen for å stramme den.



10. Gjør samme steg (7-10) på den andre siden. Gratulerer! Du er ferdig.

Sikkerhetsinstruksjoner

- Bruk hjelm og riktig bekledning når du sykler
- Følg trafikkreglene, signaler, stoppskilt, enveiskjørte gater osv.
- Bruk alltid tilstrekkelig lys når du sykler om kvelden
- Gi fotgjengere forkjørsrett Sykle kun på fortau når det er absolutt nødvendig og utvis forsiktighet.
- Vær oppmerksom på biler som kjører ut i trafikken Vær oppmerksom på dører som plutselig åpnes. Hekt aldri sykkelen på andre kjøretøy når du sykler
- Ikke gjør stunt eller kjør om kapp i trafikken
- Ha aldri med passasjerer Aldri ta med deg pakker som hindrer utsikten eller kontrollen på sykkelen. Sjekk og test bremsene regelmessig Ha alltid gode innstillinger på sykkelen
- Bruk riktige håndsignaler når du skal svinge eller stoppe
- Hold deg til høyre i trafikken og på en rett linje Sykle alltid på rekke når det er flere som sykler. Du må sykle saktere der det er kryss og se begge veier før du krysser
- Ikke sykle inn og ut av trafikken eller sving fra side til side
- Sjekk reglene før du sykler på stier
- Senk farten når du nærmer deg turgåere eller personer på hest
- Ikke sykle når det regner eller veiene er våte!

MERK: Vennligst merk at forhandleren og produsenten ikke er ansvarlige for personskade, skade eller feil forårsaket av feil montering eller vedlikehold etter levering.

Warnhinweise

Warnung. Nicht geeignet für Kinder unter 3 Jahren.

Warnung. Es sollten Helm und Schoner getragen werden. Nicht im Straßenverkehr verwenden

Warnung. Zur Verwendung unter der Aufsicht eines Erwachsenen.

Achtung! Zusammenbau durch Erwachsene erforderlich.

Wertvolle Tipps

AUSPACKEN: Nehmen Sie das Fahrrad aus dem Karton und überprüfen Sie den Karton sorgfältig auf lose Teile, bevor Sie ihn entsorgen. Drehen Sie das Fahrrad um, sodass die Gabel nach oben zeigt. Entfernen Sie vorsichtig Verpackungselemente und die mit dem Rahmen verbundenen Teile und legen Sie diese zur Seite. Achten Sie darauf, dass Sie beim Entfernen der Verpackungsmaterialien nicht den Rahmen beschädigen oder in die Reifen schneiden.

GRÖSSE: Es sollte ein Fahrrad gewählt werden, das dem jeweiligen Fahrer angemessen ist. Wenn der Fahrer mit beiden Füßen auf dem Boden auf dem Fahrrad sitzt, sollte ein Abstand von mindestens 2,54 cm über der horizontalen Stange am Rahmen verbleiben.

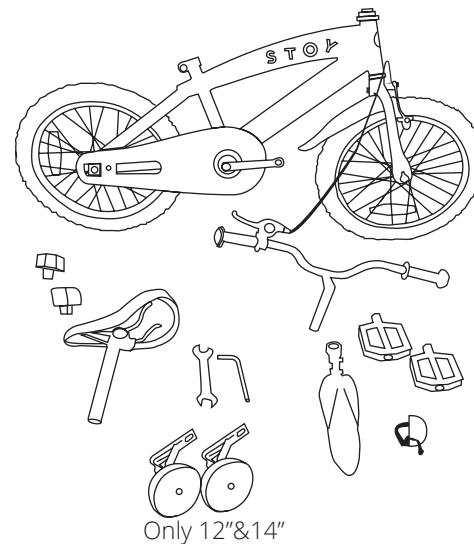
EINSTELLUNG DES SATTELS: Der Sattel lässt sich leicht anheben oder absenken. Stellen Sie den Sattel so ein, dass die Knie des Fahrers leicht gebeugt sind, wenn sich der Fuß in der niedrigsten Position auf dem Pedal befindet.

PFLEGE: Überprüfen Sie regelmäßig, ob Muttern und Schrauben richtig angezogen sind. Reinigen und schmieren Sie bewegliche Teile regelmäßig und bei Bedarf. Bewahren Sie das Fahrrad an einem trockenen Ort auf, um das Risiko von Rost zu verringern. Überprüfen Sie in regelmäßigen Abständen den Reifendruck und füllen Sie gegebenenfalls Luft nach.

NICHT VERGESSEN: Notieren Sie sich die Seriennummer – sie befindet sich unter dem Tretlager, wo die Tretkurbel befestigt ist!

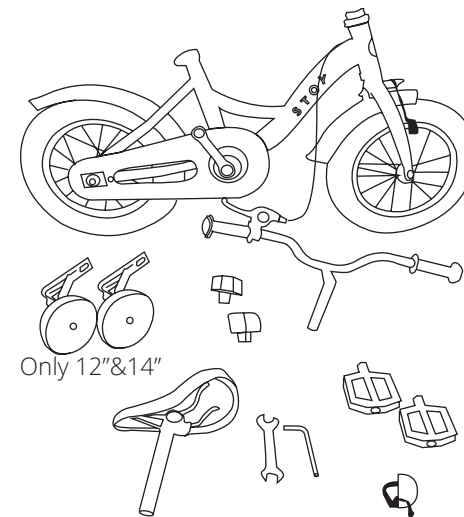
Zusammenbau

Cruiser frame

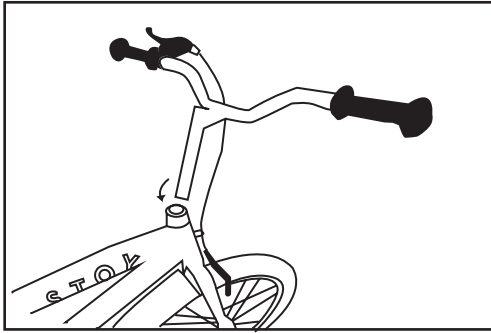


Only 12" & 14"

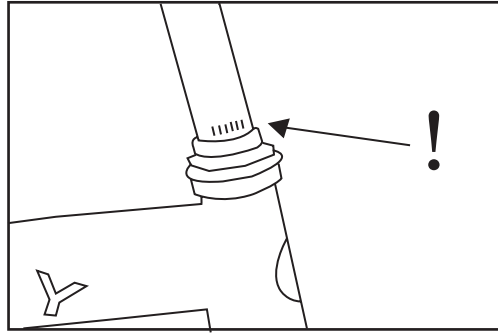
Classic frame



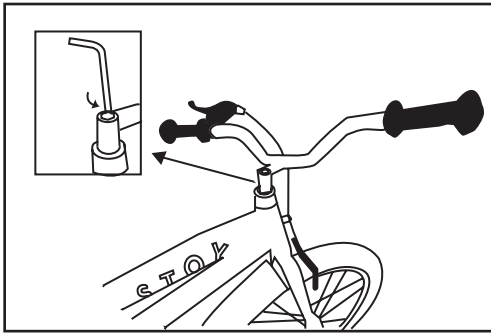
Only 12" & 14"



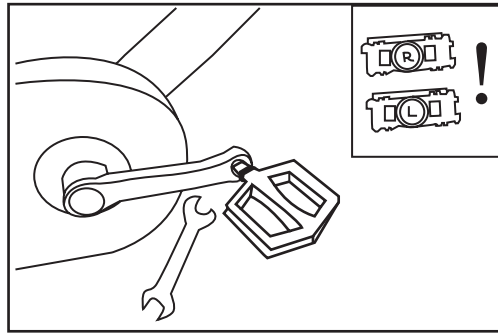
1. Setzen Sie den Schaft des Lenkers in das Gabelrohr ein.



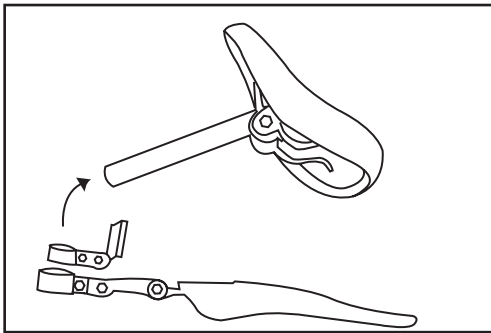
2. Achtung! Achten Sie darauf, unter der Sicherheitslinie zu bleiben.



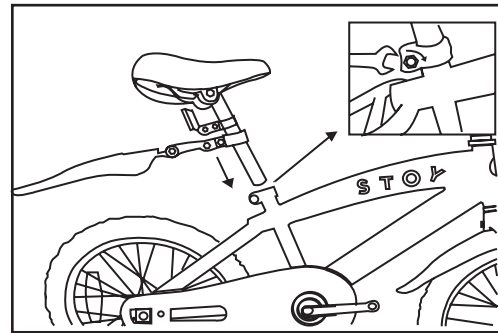
3. Verwenden Sie den Inbusschlüssel, um den Lenker festzuziehen.



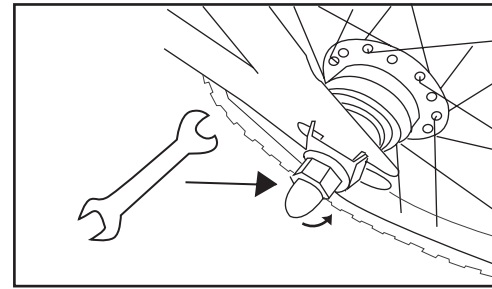
4. Befestigen Sie die Pedale. Achtung! Beachten Sie, dass es einen linken und rechten Pedale gibt. L= Links, R= Rechts. Ziehen Sie sie mit dem Schraubenschlüssel fest.



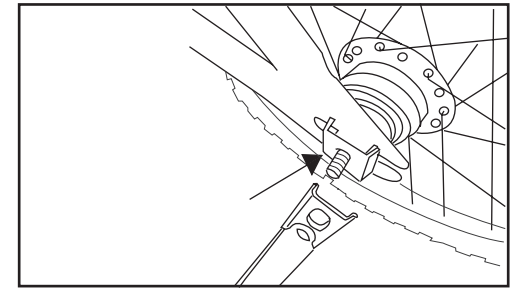
5. Befestigen Sie den Rückstrahler und das Schutzblech an der Sattelstange. Beachten Sie, dass nur der Cruiser-Rahmen ein Schutzblech hat.



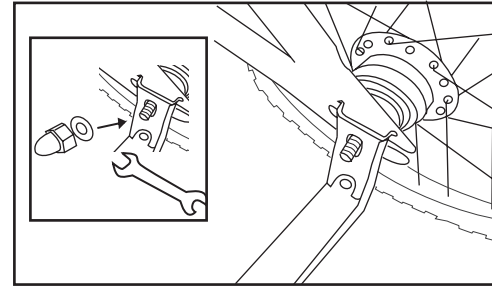
6. Setzen Sie die Sattelstange auf das Fahrrad und ziehen Sie diese mit einem Schraubenschlüssel fest. Achten Sie darauf, dass sich die Sicherheitsleine im Rahmen befindet.



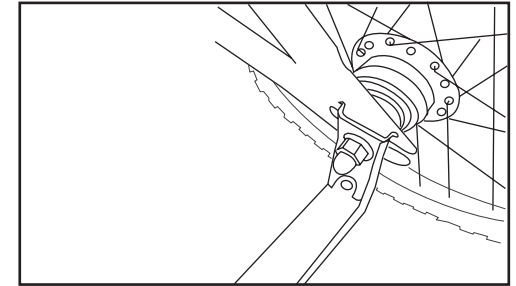
7. Befestigen Sie die Stützräder und entfernen Sie die Unterlegscheibe und die Muttern mit dem Schraubenschlüssel. Beachten Sie, dass 16-Zoll-Fahrräder nicht mit Stützrädern geliefert werden (überspringen Sie Schritt 7-10).



8. Achten Sie darauf, dass diese Halterung fest im Rahmen sitzt und montieren Sie dann das Stützrad



9. Montieren Sie die Unterlegscheibe und die Muttern und ziehen Sie sie mit dem Schraubenschlüssel an.



10. Die gleichen Schritte (7-10) auf der anderen Seite durchführen. Glückwunsch! Sie haben es geschafft.

Sicherheitshinweise

- Beim Fahren einen Helm und angemessene Kleidung tragen.
- Alle Verkehrsregeln, Ampeln, Stoppschilder, Einbahnstraßen usw. sind zu beachten.
- Beim Fahren im Dunkeln immer geeignete Beleuchtung verwenden.
- Fußgängern Vorfahrt gewähren. Nur wenn es unbedingt notwendig ist, auf Gehwegen fahren, und dabei besondere Vorsicht walten lassen.
- Vorsicht bei Autos, die in den Verkehr einfahren. Achtung bei Autotüren, die plötzlich geöffnet werden.
- Niemals an anderen Fahrzeugen festhalten.
- Im Straßenverkehr sollten keine Stunts oder Rennen stattfinden.
- Nehmen Sie niemals jemandem auf dem Fahrrad mit. Niemals Dinge transportieren, welche die Sicht oder die Kontrolle über das Fahrrad behindern. Bremsen regelmäßig prüfen und testen. Halten Sie Ihr Fahrrad immer optimal gewartet und eingestellt.
- Verwenden Sie beim Abbiegen und Anhalten die entsprechenden Handzeichen.
- Halten Sie sich auf der rechten Straßenseite und fahren Sie geradlinig. Immer hintereinander fahren.
- An Kreuzungen langsamer heranzufahren und vor dem Überqueren in beide Richtungen schauen.
- Fädeln Sie sich nicht ständig in den Straßenverkehr ein und wieder aus und fahren Sie nicht in Schlangenlinien. Parkregeln beachten, bevor Sie im Park Rad fahren. Langsamer fahren, wenn Wanderer oder Reiter sich nähern. Fahren Sie nicht Rad, wenn es regnet oder die Straßen nass sind!

HINWEIS: Bitte beachten Sie, dass der Händler und der Hersteller nicht für Personenschäden, Sachschäden oder Ausfälle verantwortlich sind, die durch unsachgemäße Montage oder schlechte Wartung nach der Auslieferung verursacht werden.

Предостережения

ВНИМАНИЕ! Не подходит для детей до трех лет.

ВНИМАНИЕ! Следует надевать защитную амуницию. Запрещается использование в пробках.

ВНИМАНИЕ! Следует использовать изделие под прямым надзором взрослых.

Внимание! Собирать изделие следует взрослому человеку.

Важные советы

РАСПАКОВКА: Достаньте велосипед из коробки и проверьте, нет ли в коробке отсоединившихся деталей прежде, чем выбрасывать упаковку. Переверните велосипед, направив вилку вперед. Осторожно удалите упаковку деталей, соединенных с рамой, и отложите их. При распаковке старайтесь не поцарапать раму и не порезать покрышки.

РАЗМЕР: Велосипед следует подбирать по размеру тому, кто будет на нем ездить. Когда пользователь велосипеда встает обоими ногами на землю, над горизонтальной штангой рамы должно оставаться расстояние как минимум 2,54 сантиметра.

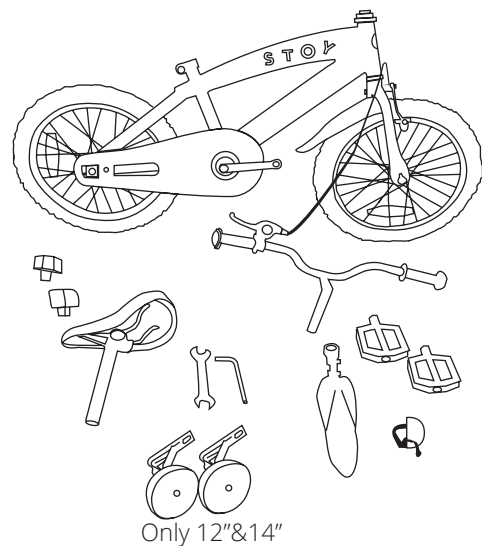
РЕГУЛИРОВКА СЕДЛА: Седло легко поднять и опустить. Отрегулируйте седло так, чтобы колено едущего на велосипеде в нижней точке поворота педали было немного согнуто.

ОБСЛУЖИВАНИЕ: Регулярно проверяйте, надежно ли затянуты болты и гайки. Очищайте и смазывайте движущиеся детали регулярно и при необходимости. Храните велосипед в сухом месте, чтобы избежать коррозии. Регулярно проверяйте давление в шинах и подкачивайте при необходимости.

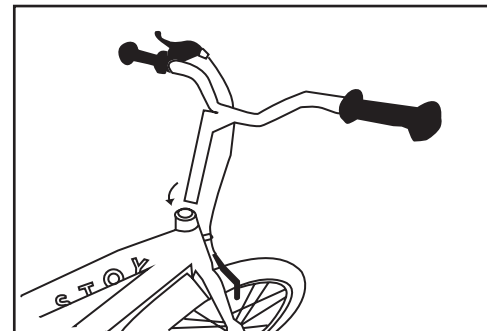
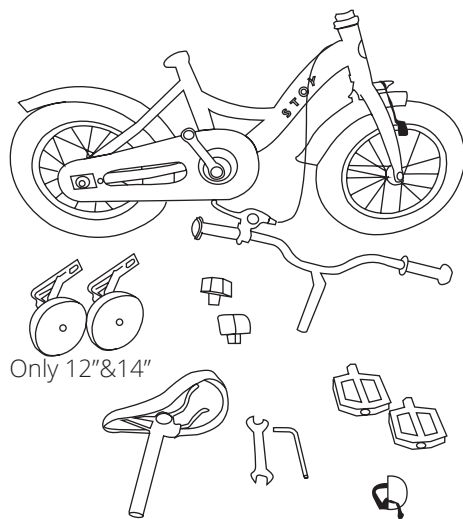
СЛЕДУЕТ ЗАПОМНИТЬ: Запишите серийный номер. Он расположен под нижней консолью, где располагается система ведущих звезд.

Сборка

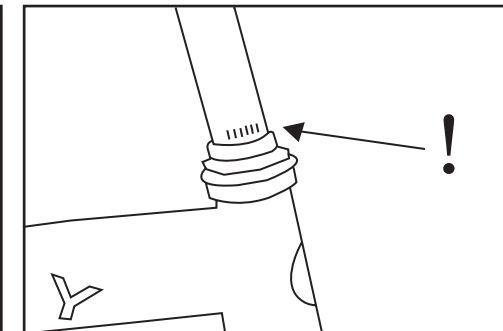
Cruiser frame



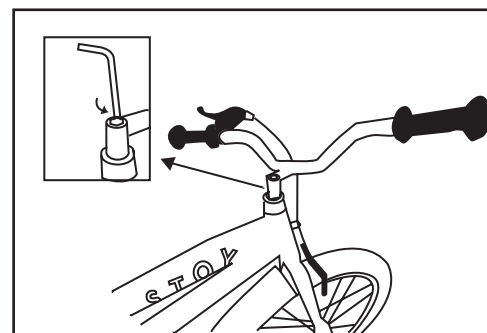
Classic frame



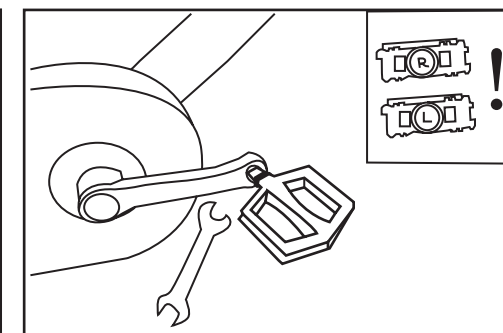
1. Вставьте стержень руля в вилку.



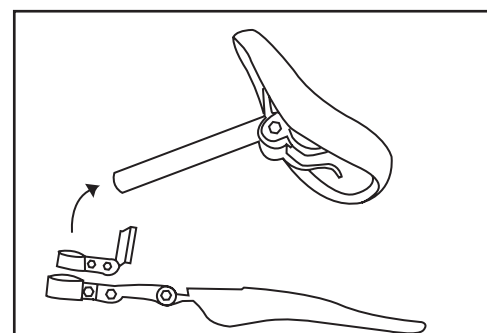
2. Внимание! Вставляйте руль ниже линии безопасной глубины.



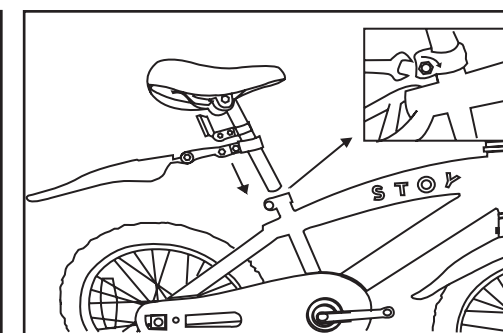
3. Затяните руль шестигранным ключом.



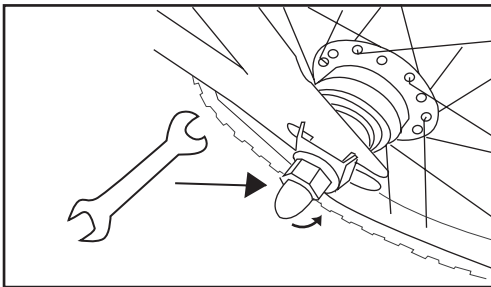
4. Вставьте педали. Внимание! Правая и левая педали отличаются. L= левая, R= правая. Затяните их гаечным ключом.



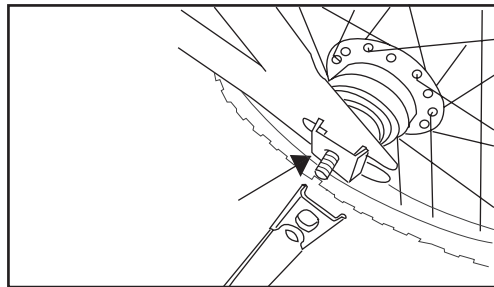
5. Закрепите задний отражатель и крыло на опоре седла. Обратите внимание, что крыло поставляется только для рамы типа «Крузер».



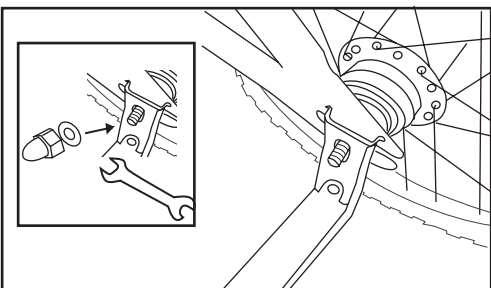
6. Вставьте седло и затяните гаечным ключом. Убедитесь, что линия безопасности скрылась в раме.



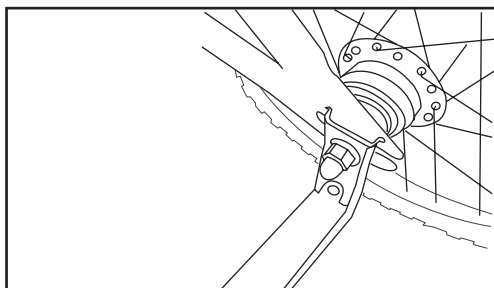
7. Для установки тренировочных колес снимите гайки и шайбы гаечным ключом. Обратите внимание, что велосипед с диаметром колеса 16" не поставляется с тренировочными колесами (пропустите шаги 7-10).



8. Убедитесь, что поперечина надежно закреплена на раме, а затем закрепите тренировочные колеса.



9. Наденьте шайбу и гайки и затяните их гаечным ключом.



10. Повторите шаги 7-10 с другой стороны. Поздравляем! Все готово.

Инструкции по безопасности

- При использовании велосипеда следует надевать шлем и подходящую одежду.
- Внимательно следите за дорожной обстановкой, сигналами, знаками «Стоп», односторонними улицами и так далее.
- При использовании в ночное время следует использовать достаточное освещение.
- Пропускайте пешеходов. Проезжайте по тротуарам только при необходимости и при особой осторожности.
- Внимательно следите за машинами, выезжающими из потока. Следует особо внимательно следить за открывающимися дверями автомобилей.
- Не следует внезапно останавливаться перед другими транспортными средствами.
- Запрещается делать трюки, ездить или устраивать гонки в пробках.
- Перевозка пассажиров запрещена. Запрещается перевозка грузов, которые нарушают обзор или управление велосипедом.
- Следует часто осматривать и проверять тормозную систему. Следите за настройкой тормозной системы. Подавайте соответствующие сигналы руками при поворотах и остановке.
- Держитесь правой стороны дороги и двигайтесь по прямой. Запрещается движение с пассажирами.
- Замедляйте движение перед перекрестками и смотрите в обе стороны перед переездом.
- Не отклоняйтесь от общего направления движения и не перемещайтесь в пределах полосы.
- Проверяйте правила парка перед поездкой по дорожкам в парке. Замедляйтесь при приближении к пешеходам и наездникам.
- Запрещается ездить на велосипеде во время дождя или когда дорожное покрытие влажное!

ВНИМАНИЕ! Ритейлер и производитель не несут ответственности за ранения, ущерб или сбой в работе, вызванные неправильной сборкой или обслуживанием после доставки.

경고

- 경고. 3세 미만의 어린이의 사용에는 적합하지 않습니다.
- 경고. 보호 장비를 착용해야 합니다. 교통 차량들 사이에서는 사용하지 마십시오.
- 경고. 성인의 직접 감독 하에서만 사용할 수 있습니다.
- 주의! 성인이 조립해야 함.

중요한 도움말

포장 제거: 자전거를 상자에서 꺼낸 후 보관하기 전에 상자에 느슨해진 부품이 없는 지 주의 깊게 검사하십시오. 전면을 향하고 있는 포크로 자전거를 위아래로 돌리십시오. 프레임에 연결된 포장 부품을 주의 깊게 제거하여 한쪽에 놓으십시오. 포장재를 제거할 때는 프레임이 굽거나 타이어가 절개되지 않도록 주의하십시오.

크기: 자전거는 라이더의 용도에 맞게 선택해야 합니다. 라이더가 자전거를 걸치고 두 발을 지면에 닿게 했을 때 프레임의 수평 바로부터 적어도 1"(2.54cm)의 거리가 있어야 합니다.

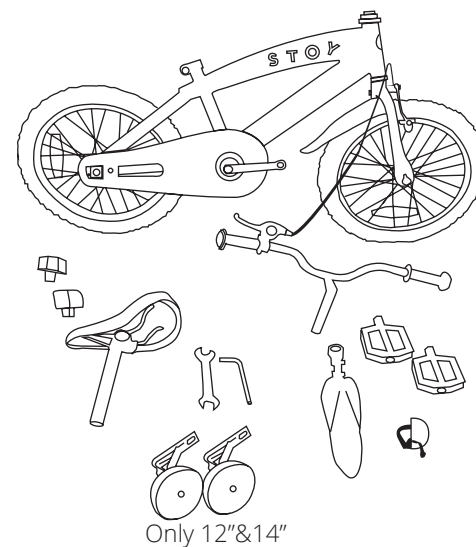
안장 조정 : 안장은 쉽게 올리거나 내릴 수 있습니다. 라이더의 발이 페달의 가장 낮은 위치에 있을 때 무릎이 약간 구부러지도록 안장을 조정하십시오.

유지보수: 너트와 나사가 제대로 조여져 있는지 정기적으로 점검하십시오. 움직이는 부품을 정기적으로 세정하고 필요한 경우 윤활하십시오. 자전거를 건조한 곳에 보관하여 녹이 발생할 위험을 줄이십시오. 타이어 압력을 정기적으로 점검하고 필요한 경우 공기를 보충하십시오.

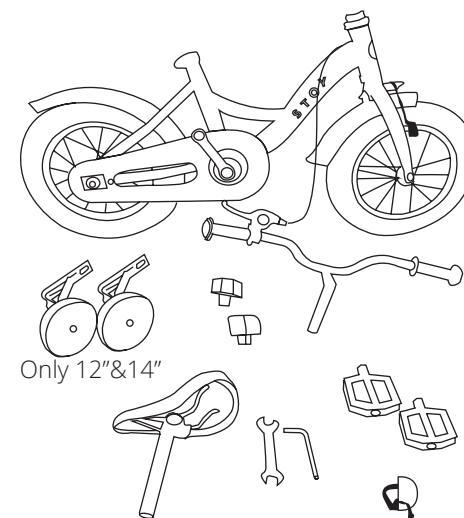
주의사항: 크랭크 세트가 장착된 바텀 브래킷 아래에 있는 일련번호를 기록해 두십시오!

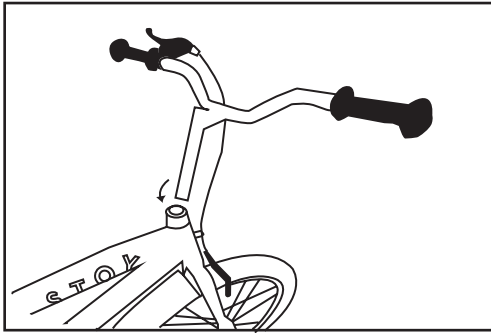
조립

Cruiser frame

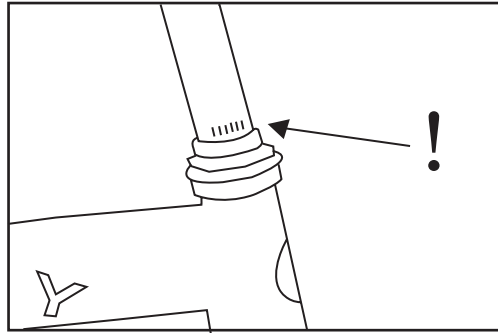


Classic frame

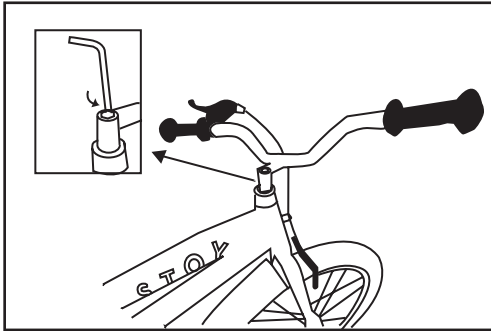




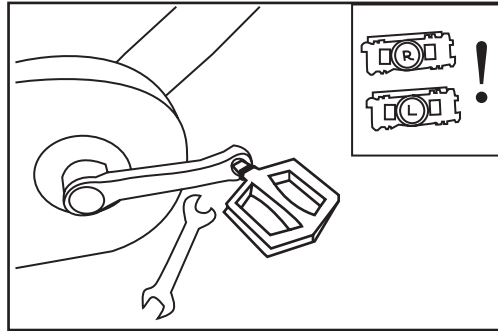
1. 핸들바 스템을 포크 튜브에 삽입합니다.



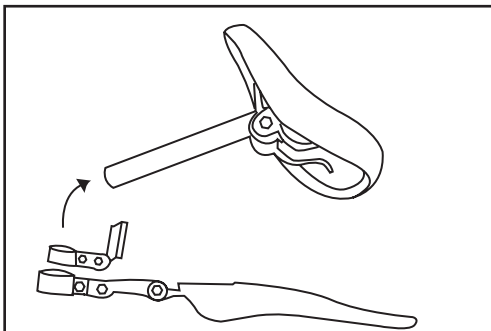
2. 주의! 안전선 아래쪽으로 삽입해 주십시오.



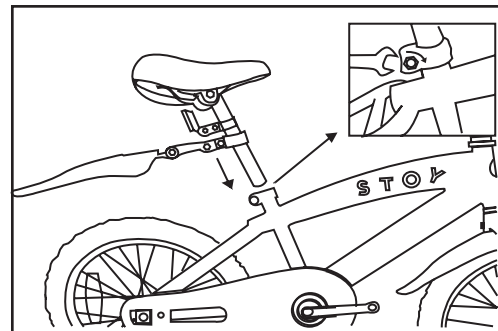
3. 육각 렌치로 핸들바를 조입니다.



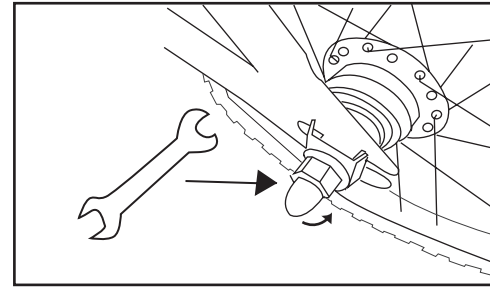
4. 페달을 장착합니다. 주의! 왼쪽과 오른쪽 페달은 서로 다릅니다. L = 왼쪽, R = 오른쪽 렌치로 조입니다.



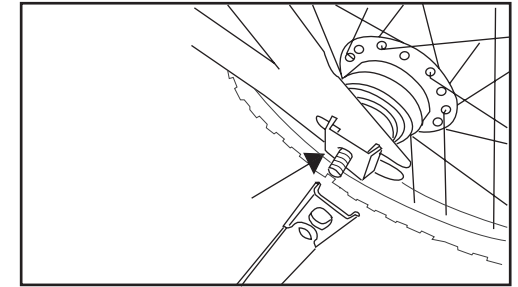
5. 후면 반사등과 흠반이를 안장 기둥에 위치시킵니다. 흠반이는 크루저 프레임에만 있습니다.



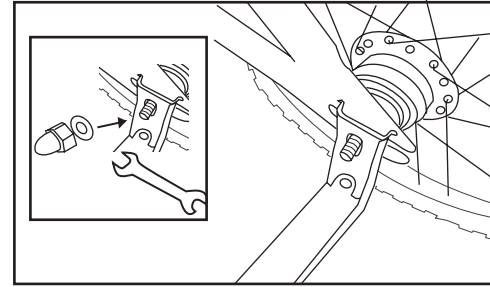
6. 안장 기둥을 자전거에 삽입한 다음 렌치로 조입니다. 안전 라인이 프레임 안에 있도록 하십시오



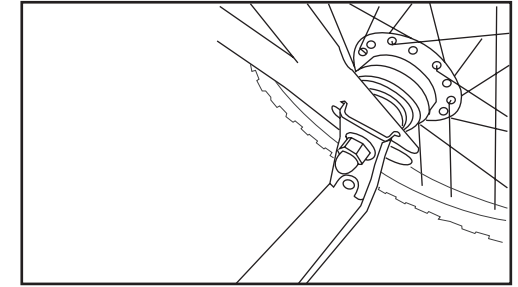
7. 트레이닝 휠을 장착하고 렌치로 와셔와 너트를 제거하십시오. 16인치 자전거에는 트레이닝 휠이 제공되지 않습니다(7-10단계 건너뛴).



8. 이 브래킷을 프레임에 단단히 고정된 후 트레이닝 휠을 장착하십시오.



9. 와셔와 너트를 위치시키고 렌치로 조입니다.



10. 다른 쪽에 대해서도 같은 단계(7-10)를 수행하십시오. 축하합니다! 완료되었습니다.

안전 설명

- 탈 때는 헬멧과 적절한 복장을 착용하십시오.
- 모든 교통 법규, 신호, 정지 표지판, 일방통행로 규정 등을 준수하십시오.
- 야간 사이클링 시에는 항상 적절한 조명 장치를 사용하십시오.
- 보행자에게 적절하게 길을 양보하십시오. 보도는 반드시 필요한 경우에만 이용하고 이용 시에는 특별한 주의를 기울이십시오.
- 차량이 도로로 진입할 때는 주의해 주십시오. 차문이 갑자기 열리는 상황에 철저히 대비해 주십시오.
- 다른 차량과 절대로 접촉하지 마십시오.
- 차량이 있는 도로에서는 곡예, 라이드, 또는 경주하지 마십시오.
- 다른 사람과 동승하지 마십시오. 자전거의 시야를 방해하거나 제어력을 방해하는 짐은 운반하지 마십시오.
- 브레이크를 자주 점검하고 테스트하십시오. 자전거를 완벽한 상태로 유지하십시오.
- 회전 및 정지 시에 적절한 수신호를 사용하십시오.
- 오른쪽 차선을 유지하고 직선으로 주행하십시오. 항상 한 줄로 주행하십시오.
- 교차로에서는 속도를 늦추고 건너기 전에 양방향을 모두 확인하십시오.
- 차선 안팎을 들락날락하거나 양 측면 간 방향을 바꾸지 마십시오.
- 자전거 도로를 주행하기 전에 공원 규정을 확인하십시오.
- 하이킹하는 사람들과 승마객들에게 접근할 때는 속도를 줄이십시오.
- 비가 오거나 도로가 젖었을 때는 자전거를 타지 마십시오!

주의: 부적절한 조립, 또는 배송 후 유지보수 불량으로 인한 부상, 손상 또는 고장에 대해 소매점과 제조업체에서는 책임을 지지 않습니다.

警告

警告。不适合三岁以下儿童使用。

警告。应穿戴防护装备。不得用于交通行驶。

警告。在成人监督下使用。

注意！需由成人进行组装。

温馨提示

拆箱：将自行车从包装箱中取出。

组装前，仔细检查是否有零件发生松动。车叉朝前，上下转动自行车。小心拆下连接在车架上的零件包装，并将其放在一侧。拆卸包装材料时，小心不要刮伤车架或割伤轮胎。

尺寸：请根据骑手的具体情况选择适合的自行车。当骑手以双脚着地的方式跨骑在自行车上时，

车架单杆上方

至少需留有1英寸（2.54厘米）的距离。

车座调整：车座可随意升高或降低。调整车座时，

应保证骑手单脚能够踩在踏板最低位置，且膝盖略微弯曲。

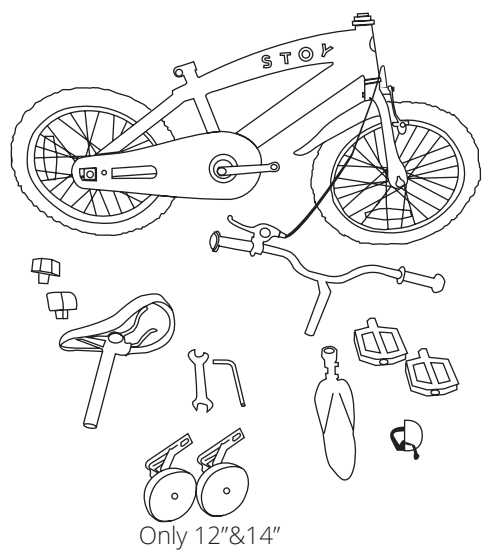
保养：定期检查螺母、螺丝是否拧紧。定期或必要时清洗、润滑活动部件。将自行车存放在干燥处，减少生锈风险。定期检查胎压，必要时充气。

请注意：记下序列号——

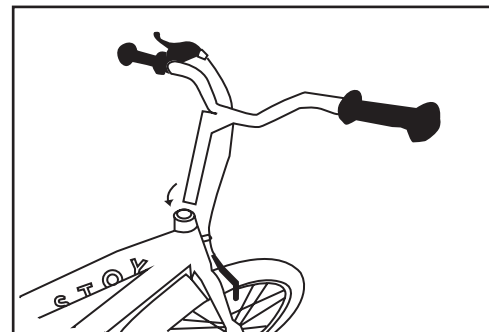
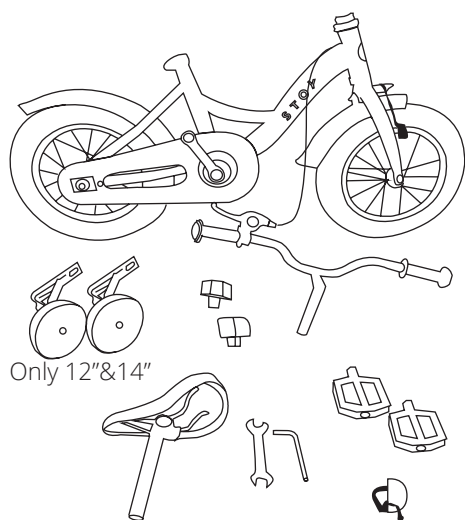
位于连接曲轴的轴承架下方！

组装

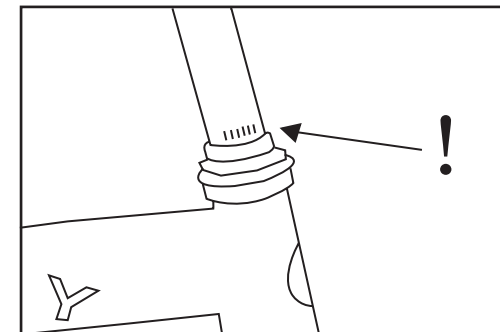
Cruiser frame



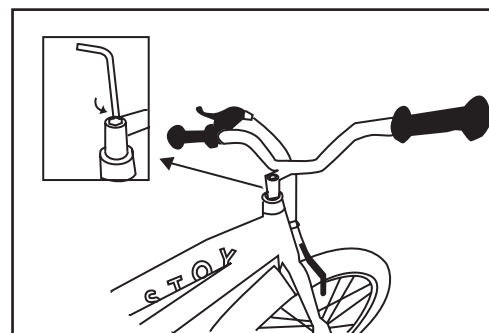
Classic frame



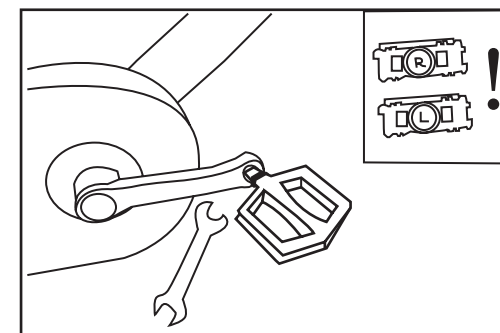
1. 将车把杆插入叉管。



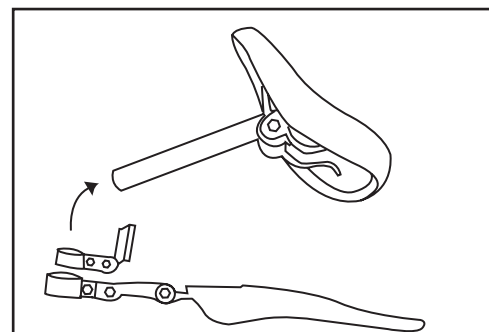
2. 注意！确保在安全线下方插入。



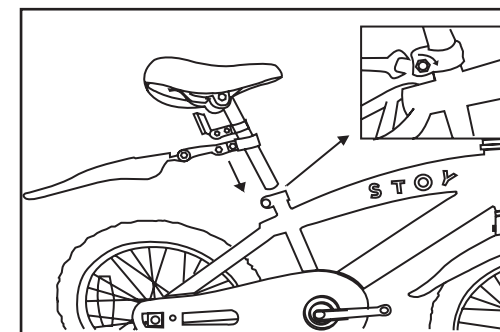
3. 用六角扳手拧紧车把。



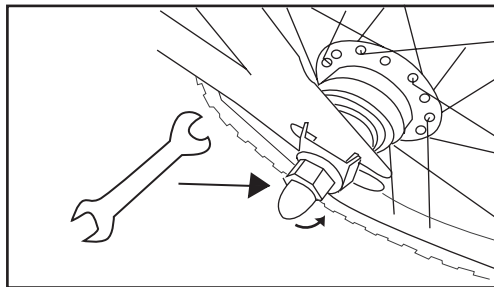
4. 安装踏板。注意！注意踏板分左右安装。L=左，R=右。用扳手拧紧。



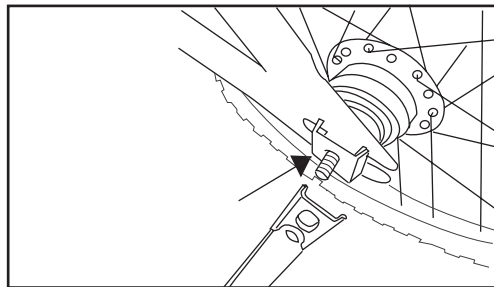
5. 将后反光镜和挡泥板安装在座杆上。请注意，只有巡洋舰车架配有挡泥板。



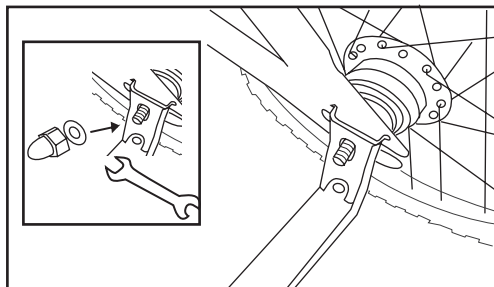
6. 将座杆插入自行车，然后用扳手拧紧。确保安全线位于车架以内。



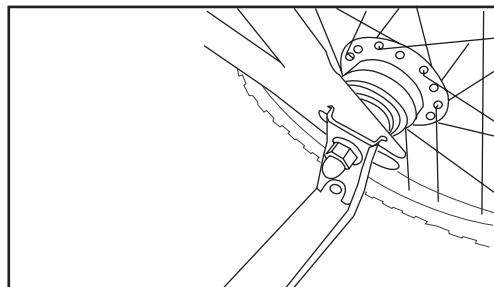
7. 安装辅助轮，用扳手卸下垫圈和螺母。注意：16英寸自行车没有配备辅助轮（跳过7-10）。



8. 在确保轴承架牢牢固定在车架后，安装辅助轮。



9. 穿上垫圈和螺母，用扳手拧紧。



10. 另一侧步骤相同（7-10）。恭喜！组装完成！

安全说明

- 骑行时，应戴上头盔，穿着适当。
- 遵守所有交通规则、信号灯、禁行标志、单行道等。
- 夜间骑行时，应使用足够的照明设备。
- 礼让行人。如非必要，不可在人行道上骑行，骑行时应格外注意安全。
- 留意驶入车辆。小心车门突然打开。
- 不可绊住其他车辆。
- 骑行时，切勿表演特技、骑技或赛车。
- 不要搭载乘客。切勿携带妨碍视力或妨碍单车控制的包裹。
- 定期检查、测试刹车。将自行车调整到最佳状态。
- 转弯和停车时，使用适当手势。
- 靠右沿直线骑行。保持一列纵队骑行。
- 十字路口减速，过马路时左右互看。
- 切勿在车流中迂回前进或从一边转向另一边。
- 骑车上小径前，先查看公园规定。
- 靠近远足或骑马的人时要减速。
- 下雨或路面潮湿时，切勿骑行！

注意：请注意，零售商和制造商对因交付后组装不当或维修不当而造成的人身伤害、损坏或故障概不负责。



Designed in Sweden
Made in China for Scandinavian Kids Group
Box 29098, SE-10052, Stockholm, Sweden