



DOLL PRAM COMBI PROMO

ITEM NUMBER: 7003420, 8080200, 8080206



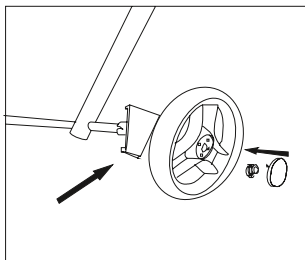
SE NO DK FI

VARNING! Ej lämplig för barn under 3 år på grund av små delar. Monteringen ska utföras av en vuxen. Spar emballaget för eventuell senare referens.

ADVARSEL! Uegnet for barn under 3 år på grunn av små deler. Skal settes sammen av en voksen. Emballasjen bør oppbevares for eventuell senere henvendelse.

ADVARSEL! Ikke egnet for børn under 3 år pga. smådele. Skal samled av en voksen. Emballagen bør opbevares for eventuel senere henvendelse.

VAROITUS! Ei soveltu alle 3-vuotiaille lapsille. Sisältää pieniä osia. Aikuisen koottava. Säästä pakkaus mahd. myöhempää tarvetta varten.

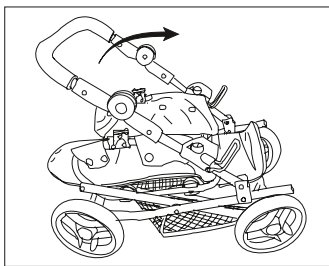


1.
Sätt i hjulaxeln, fäst sedan hjulen med hjulfästena.

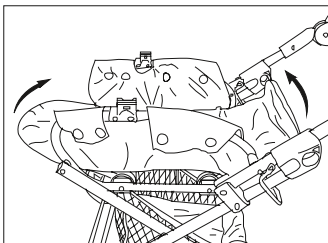
Sett hjulet på akslen, deretter festet og hjuldekselet.

Sæt hjulet fast på akslen, derefter spænden og dækket.

Aseta rengas akselille, lukitse ja aseta lukkokapseli paikoilleen.



2.
Fäll upp vagnen.
Fold ut vognen.
Fold vognen ud.
Nosta työntöaisa avataksesi rattaat.



3.
Fotstöd och ryggstöd kan justeras som visas på bilden.

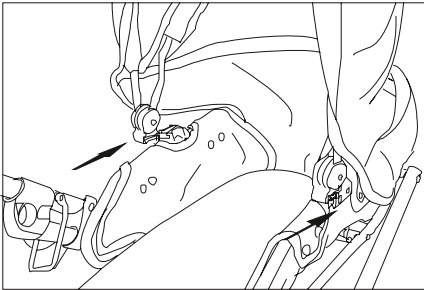
Fotstøtte og seterygg kan justeres som vist på bildet.

Fodvilet og sædet kan flyttes op som vist.

Säadettävät jalkatuki ja selkänöja.

4.

Suffletten ska fästas genom hålen, lokaliserade i mitten på de övre kanterna av liggdelen. Se till att fästena är i samma nivå så att skenorna fäster korrekt.



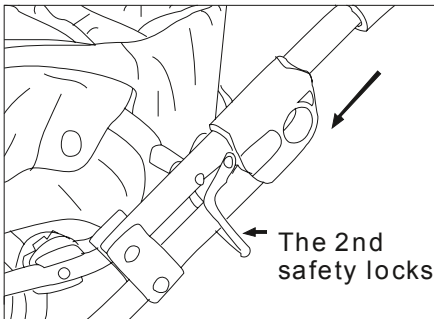
Tre kalesjefestene gjennom hullene som befinner seg på setekantene og kontroller at utløperne sitter parallelt naglehetten.

Før topforbindelsen gjennom hullerne i sædestoffet for at fastgøre håndtaget. Sørg for at løberne er plane med topforbinderne.

Asenna kuomun muovikiinnikkeet käsinojien reikiin, kuten kuvassa osoitetaan. Varmista että se on vakaa ja kiinni rungossa.

5.

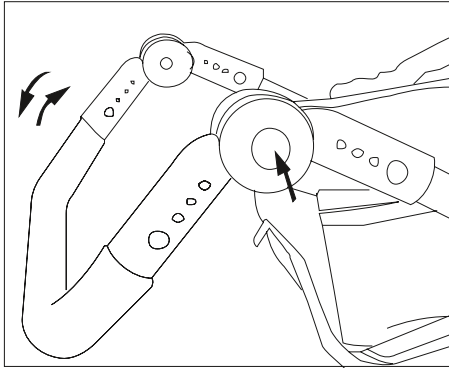
Efter att vagnen är utvecklad, fäll ner lederna på båda sidor av handtaget och se till att säkerhetsspärrarna är anslutna till rörens andra säkerhetslås.



Etter utfolding, skyv ned skjøtene på begge sider av håndtaket til de festes på toppen av frontrørene, og kontroller at sikkerhetslåsene er koblet inn i rørene.

Efter udfoldningen: før de øverste led ned i enden af håndtaget. Sørg for at de ekstra sikkerhedslåse går ind i stængerne.

Taita runko auki nostamalla sitä työntöaisasta. Varmista, että molemmat rungon lukot asettuvat paikalleen.



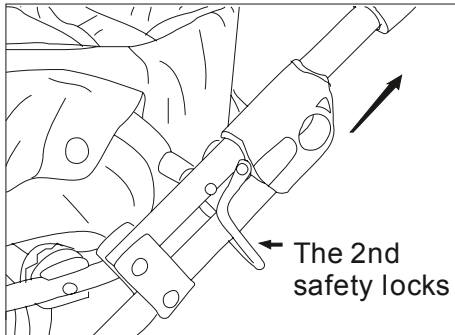
6.

Justera höjden på handtaget genom att trycka på knapparna på sidorna av handtaget.

Juster høyden på håndtaket som du foretrekker ved å trykke inn knappene på sidene av håndtaket.

Juster højden på håndtaket efter ønsket ved at trykke på de to knapper på hver side.

Säästä työntöaisan korkeus painamalla sivussa olevia nappeja.



7.

När du ska vika ihop vagnen, dra upp det andra säkerhetslåset, flytta lederna på varje sida av handtaget uppåt tills den lossnar från de främre rören.

Ved sammenfoldning av vognen, dra opp sikkerhetslåsene, flytt skjøtene på hver side av håndtaket oppover til det løsner fra frontrørene.

Når du folder sammen, træk den ekstra sikkerhedslås op, og træk stangen ud af håndtaget indtil de er separeret.

Rattaiden kokoon taittaessa vapautta työntöaisan haat ja taita runko kokoon.



Designed in Sweden
Made in China for Scandinavian Kids Group AB
Box 29098, SE-10052.Stockholm, Sweden
www.scandinaviankidsgroup.com