

## Extended manual Tricycles, ENG + SE

### Warnings

Do not ride on highways.

Protective equipment should be worn. Not to be used in traffic.

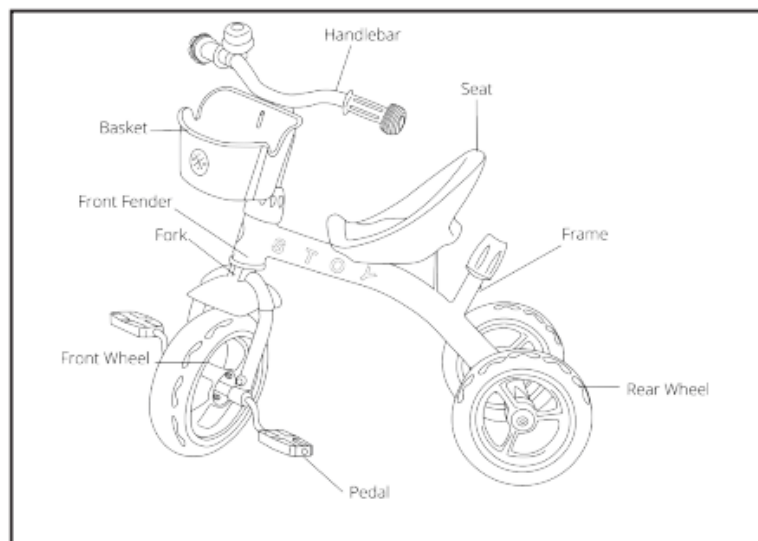
To be used under the direct supervision of an adult.

Caution! Adult assembly required. Package contains small parts that can be dangerous for children under 3 years before assembling.

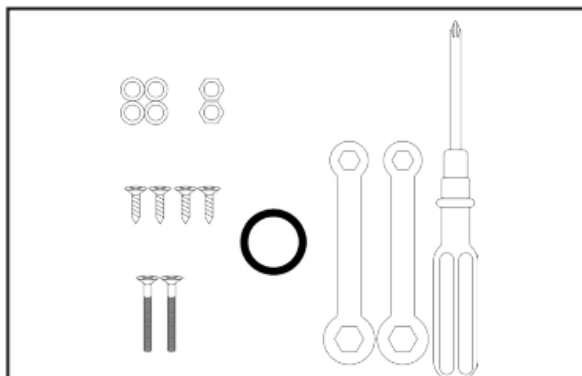
IMPORTANT! Save packaging for future reference.

MAX 25 KG

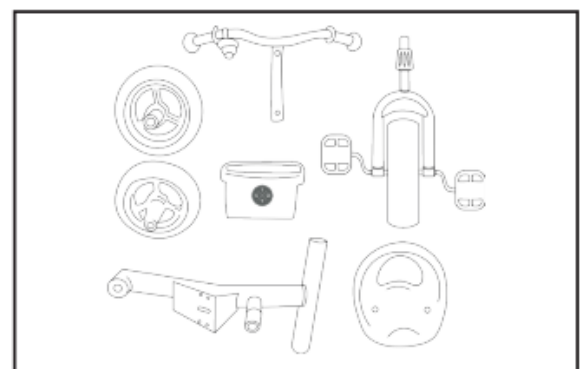
### Instructions



### Tools and Parts

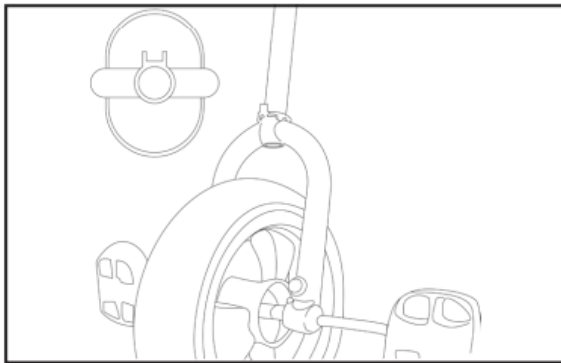


- 1 plastic gaskets
- 2 screws
- 2 flat nut
- 4 flat gaskets
- 4 tapping screws

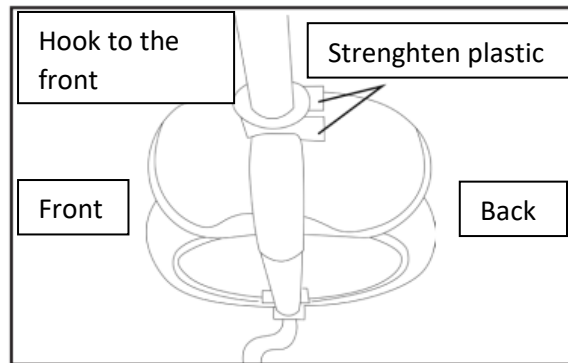


- Handlebar
- Wheels
- Fork
- Seat
- Pedal-fender
- Basket

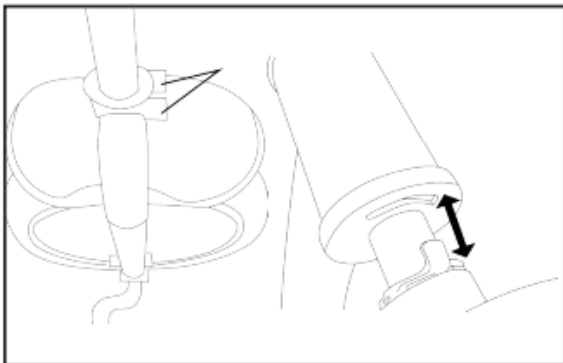
## Assembling



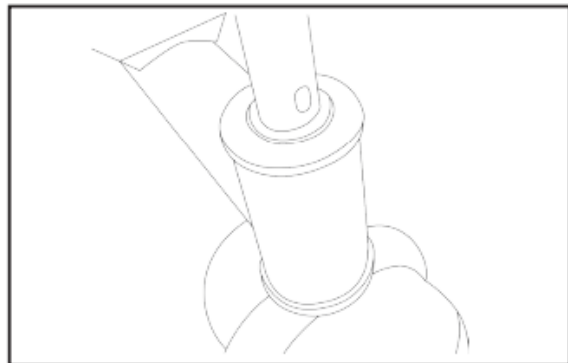
Prepare the front fender and front wheel fork. Put the fender into the fork and shaft and insert it into the forks hole



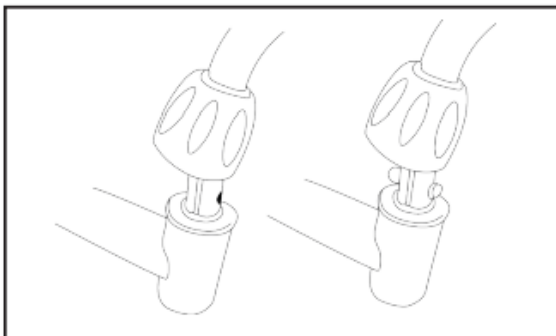
There is one side with strengthen plastic, it should be on the back, and push the mudguard front to hear a Click sound, it will be locked.



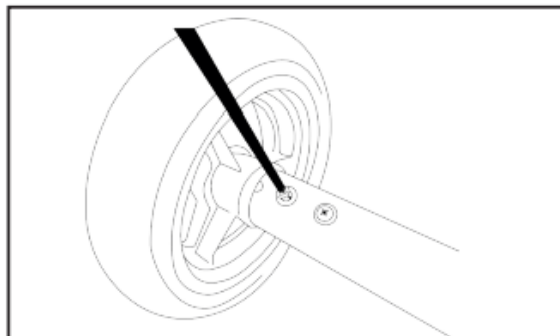
Take the frame out, align the pipe mouth of the frame with the fork axle that has installed the fender, and insert it vertically. Note: there is a groove at the lower end of the z shaft sleeve, which needs to be aligned with the hook piece of the front fork shaft, otherwise the direction of the wheel cannot be controlled



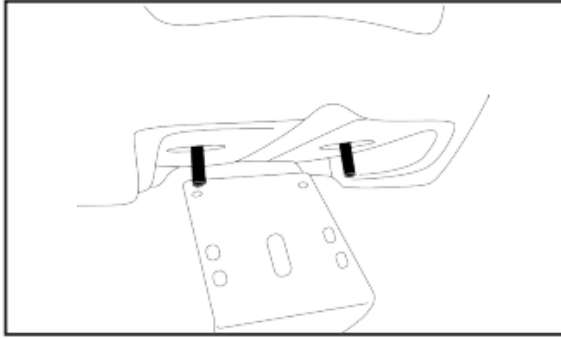
Install the handlebar. Insert gasket into fork shaft before installing handlebars.



Insert the handlebar into the fork shaft with the gasket installed and align it with the screw hole. Fix the screw and lower the cover. The torque of the screw nut shall not be less than 18Nm.



Insert the two rear wheels into the left and right sides of the frame. Align the screw holes. Put the Screws into the hole and then tighten it with tools. The torque of the screw nut shall not be less than 18Nm



Place the seat on the iron plate on which the seat is mounted, the screws are aligned to the screw holes in the middle of the frame, please choose the appropriate one according to your baby's height. The torque of the screw nut shall not be less than 18N



Attach the basket by inserting the screw through the hole in the basket and the front of the handlebar, pick the height of the basket depending on which hole is used.

## General use, maintenance and attention of tricycles

You must adjust the distance between the saddle and the handlebar to the distance you need before doing anything.(picture 7, two sets of parallel adjustment holes)

Lubricate the parts to prolong their service life.

Please check the firmness of all screws and nuts after using the new tricycle for one week to ensure the safety of use.

When installing, please carefully follow the instructions to avoid unnecessary damage.

This product shall be assembled by adults.

Before use, please check whether all parts are in place safely and securely.

Do not ride on rough roads.

Any use failure must be repaired by an adult.

In order to avoid any injury, use the tricycle with caution since skill is required to avoid falls or collisions

The tricycle may be only used by one person at the time. Use the pedals to move the tricycle.

Turn slowly to avoid falls. Slow down using pressure on the pedals.

This product is suitable from 18 months+.

## Varningar

Cykla aldrig på stora vägar.

Bär alltid skyddsutrustning.

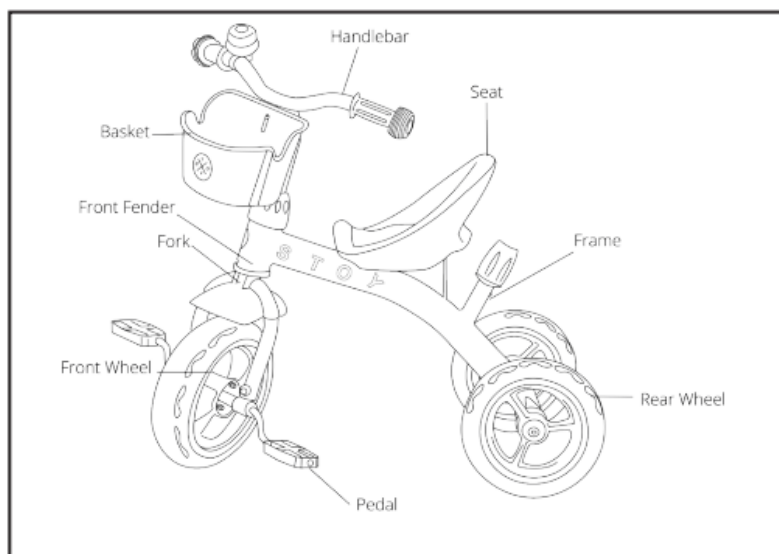
Ska ej användas i trafik.

Ska användas under uppsikt av en vuxen.

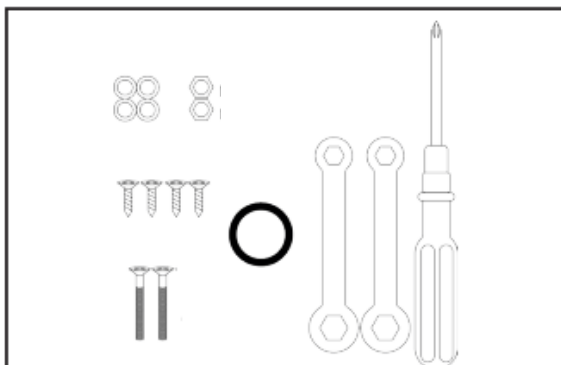
OBS! Ska monteras av en vuxen. Förpackningen innehåller små delar som kan vara farliga för barn under 3 år före montering.

VIKTIGT! Spara förpackningen för framtida bruk. MAX 25 KG

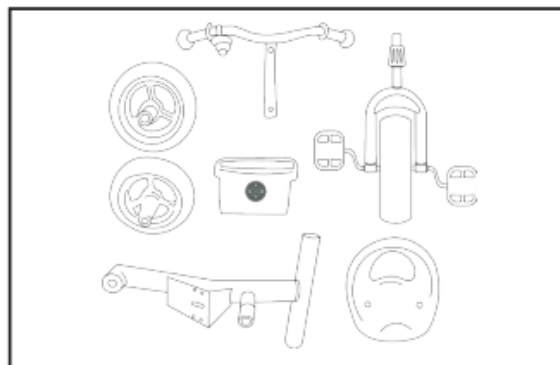
## Bruksanvisning



## Verktyg och delar

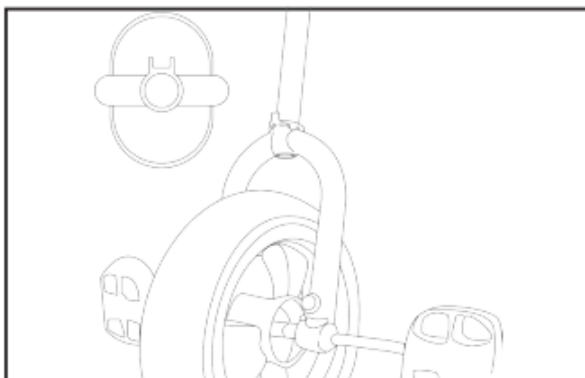


- 1 plastpackning
- 2 skruvar
- 2 muttrar
- 4 flata packningar
- 4 gängpressade skruvar

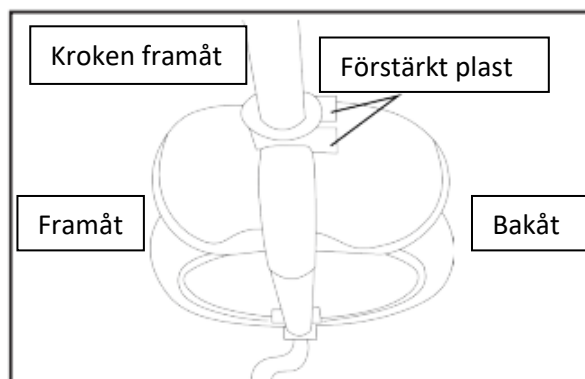


- Styre
- Hjul
- Framgaffel
- Sadel
- Pedalskydd
- Korg

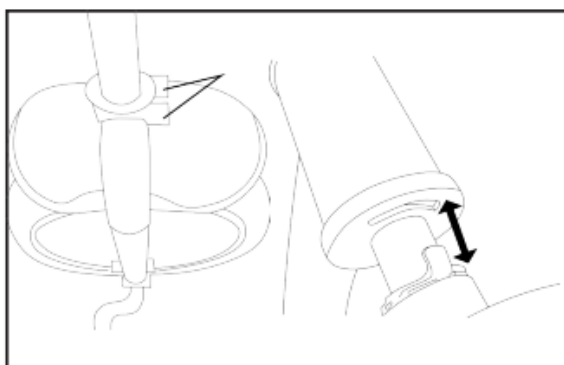
## Montering



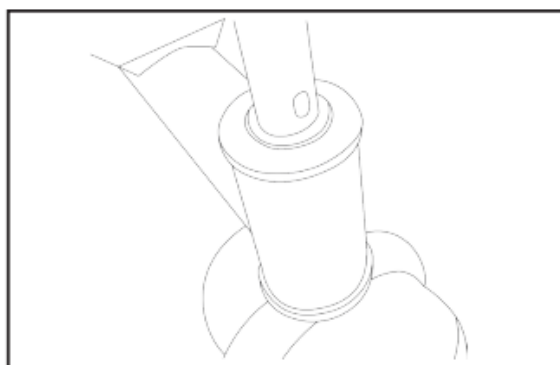
Prepare the front fender and front wheel fork. Put the fender into the fork and shaft and insert it into the forks hole



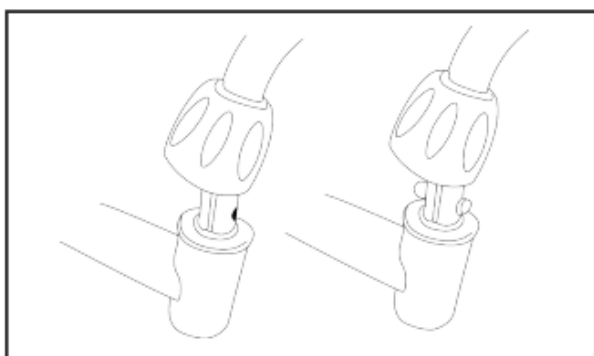
Den ena sidan har förstärkt plast som ska vara på baksidan. Skjut sedan stänkskärmen framåt tills den klickar på plats.



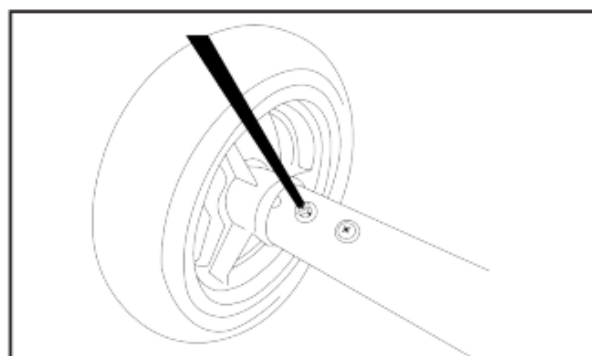
Ta ut ramen och anpassa öppningen på röret efter framgaffeln med stänkskyddet och sätt i röret vertikalt. OBS: det finns ett spår på den nedre delen av det Z-formade röret som ska justeras in efter kroken på framgaffelns rör, annars kan hjulets riktning inte kontrolleras.



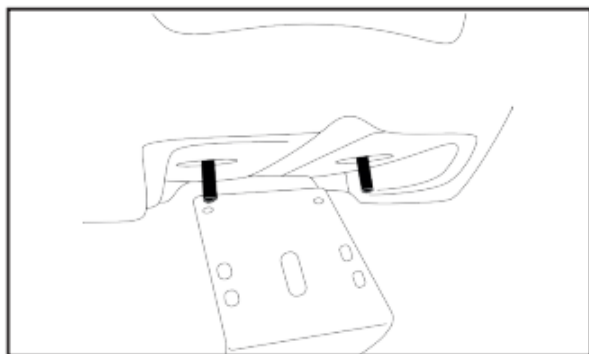
Montera styret. För in packningen i framgaffeln innan styret sätts på plats.



För in styret i framgaffeln med packningen inuti och justera det efter skrivhålet. Sätt i skruven och sänk ner skyddet. Skruven får inte fästas med ett vridmoment som understiger 18 Nm.



Fäst de två bakhjulet på vänster och höger sida av ramen. Justera in skruvhålen. Sätt i skruvarna och skruva åt dem med hjälp av verktyg. Skruvarna får inte fästas med ett vridmoment som understiger 18 Nm.



Sätt fast sadeln på metallplattan och använd skruvhålen i mitten av ramen för att fästa sadeln. OBS! det finns två skruvhål i olika höjd på ramen, välj en höjd som är lämplig för ditt barn. Skruven får inte fästas med ett vridmoment som understiger 18N



Montera korgen genom att skruva in skruven genom hålet i korgen och sedan genom hålet på framsidan av styret. Välj höjden på korgen beroende på vilket hål som väljs

## Allmän användning, underhåll och kontroll av trehjulingar

Avståndet mellan sadel och styre måste justeras efter barnets längd innan någonting annat görs (bild 7, två uppsättningar av parallella skruvhål).

Smörj delarna för att förlänga deras livslängd.

Kontrollera och efterspänn alla muttrar efter en veckas användning av en ny trehjuling.

Följ bruksanvisningen noga vid montering för att undvika onödiga skador.

Denna produkt ska monteras av en vuxen.

Kontrollera att alla delar sitter noggrant på plats före användning.

Cykla inte på ojämna vägar.

Alla eventuella skador på cykeln ska åtgärdas av en vuxen.

Trehjulingen får endast användas av ett barn i taget. Använd pedalerna för att flytta cykeln framåt. Sväng långsamt för att undvika fallolyckor. Bromsa genom att trycka på pedalerna.

Denna produkt är lämplig för barn över 18 månader.